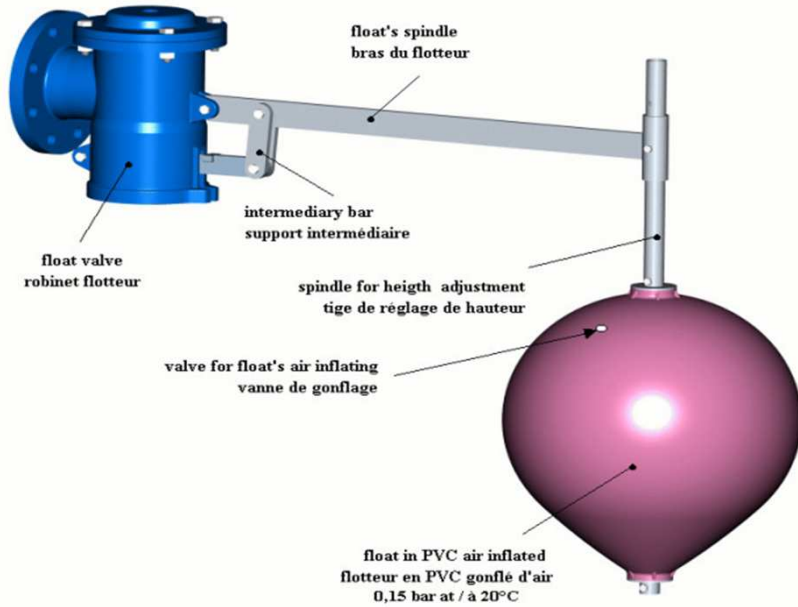
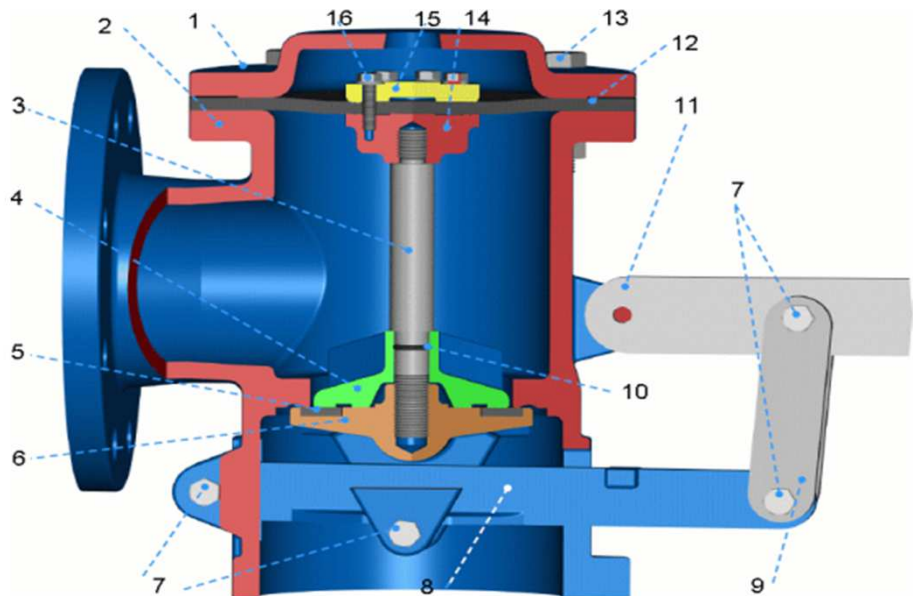


Série 72



Construction	
Désignation	Matériaux
Corps	GS500-7
Couvercle	GS500-7
Bloc obturateur	GS500-7
Flotteur	PVC
Joint	NBR

DESCRIPTION
COUVERCLE
CORPS
AXE
OBTURATEUR (Partie supérieure)
JOINT D'ETANCHEITE
OBTURATEUR (Partie inférieure)
BOULONS
BRAS DE COMMANDE
BARETTE INTERMEDIAIRE
JOINT TORIQUE
AXE DU FLOTTEUR
MEMBRANE
BOULONS
SUPPORT DE MEMBRANE
SUPPORT DE MEMBRANE
BOULONS



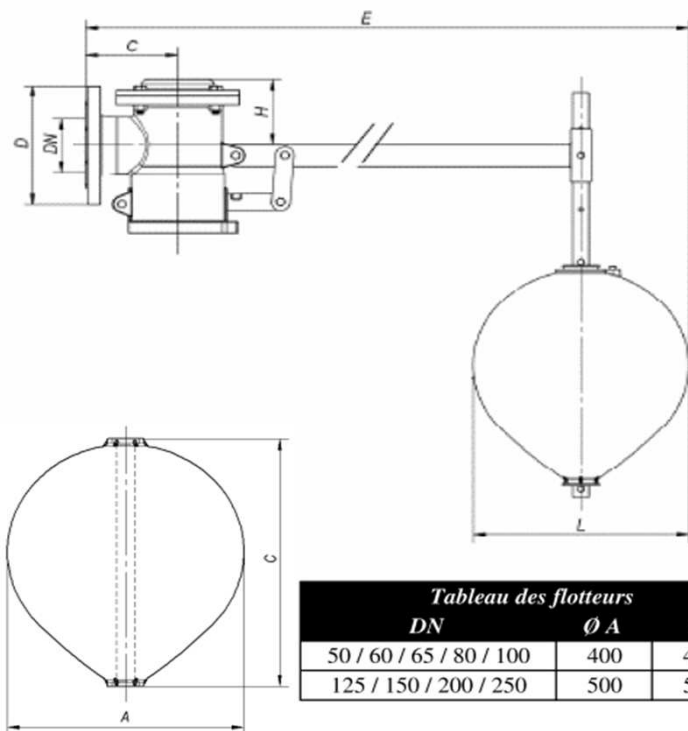


Tableau des flotteurs		
DN	Ø A	C
50 / 60 / 65 / 80 / 100	400	450
125 / 150 / 200 / 250	500	550

POIDS	
PN 10	PN 16

15,8	15,8
16,2	16,2
16,2	16,2
21,8	21,8
22,6	22,6
39,6	39,6
40,7	40,7
89,8	89,8
96,4	102,0

ND DN	D		C	L	E	H
	PN 10	PN 16				
50	165	165	136	400	1410	108
60	175	175	136	400	1410	108
65	185	185	136	400	1410	108
80	200	200	150	400	1635	128
100	220	220	150	400	1635	128
125	250	250	184	500	2215	159
150	285	285	184	500	2215	159
200	340	340	273	500	2620	204
250	400	400	273	500	2620	204

Gabarit de perçage bride	
PN 10	PN 16
125 - 4x Ø19	125 - 4x Ø19
135 - 4x Ø19	135 - 4x Ø19
145 - 4x Ø19	145 - 4x Ø19
160 - 8x Ø19	160 - 8x Ø19
180 - 8x Ø19	180 - 8x Ø19
210 - 8x Ø19	210 - 8x Ø19
240 - 8x Ø23	240 - 8x Ø23
295 - 8x Ø23	295 - 12x Ø23
350 - 12x Ø23	355 - 12x Ø28