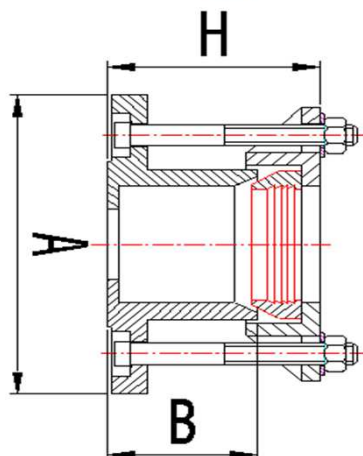


Adaptateur à bride

Grande tolérance avec talon

Série UR13



Caractéristiques techniques

Brides suivant EN 1092-2

Pression disponible: **PN10**
PN16



Utilisation sur tuyauterie Fonte, Acier, pvc etc...

Construction: Fonte ductile GS50 (DN 50-DN 800)
Acier (DN900-DN1400)

Boulonnerie: Acier Galvanisé ou acier Inoxydable (UR 13X)

Joint: EPDM

Protection : Peinture EPOXY 250µ couleur Bleu RAL 5017

UR13H					
DN	DE	A	B	H	kg
50	59-73	165	75	108	4,1
65	72-85	185	75	108	4,6
80	88-103	200	85	118	6,2
100	108-128	225	85	118	7
125	132-146	255	85	118	9,2
150	158-181	285	95	128	11,5
200	218-235	340	95	128	15,2
250	272-289	400	95	128	20,5
300	315-332	455	95	128	24,5
350	351-368	520	95	128	38,4
400	418-435	580	110	142	61

UR13 ACS				
DN	DE	A	H	kg
50	60-80	190	145	5,5
65	70-90	200	145	6,6
80	88-113	223	150	7
100	107-182	242	125	7,2
125	133-159	269	140	8,3
150	159-184	296	175	11,7
175	165-195	317	183	13,6
200A	194-226	354	183	17
200	216-246	368	183	17,9
250A	246-270	400	158	20
250	266-297	419	158	20,7
300	315-345	469	158	25
300A	345-375	49	200	31,4
350	375-405	529	200	34
400	400-435	565	209	37,5
400A	435-470	600	298	52
450	475-510	640	298	62,5
500A	499-534	665	208	65
500	530-565	695	208	65
500B	575-610	695	208	65
600	610-645	775	208	68
600A	645-680	810	298	91
700	710-745	910	220	91
800	810-845	1025	225	96,5
900	913-949	1115	200	132
1000	1016-1052	1230	200	152
1100A	1108-1133	1340	200	183
1100	1142-1167	1340	200	169
1200A	1200-1234	1455	200	202,5
1200	1245-1270	1455	200	205,5
1400A	1412-1437	1675	200	249
1400	1452-1477	1675	200	251