

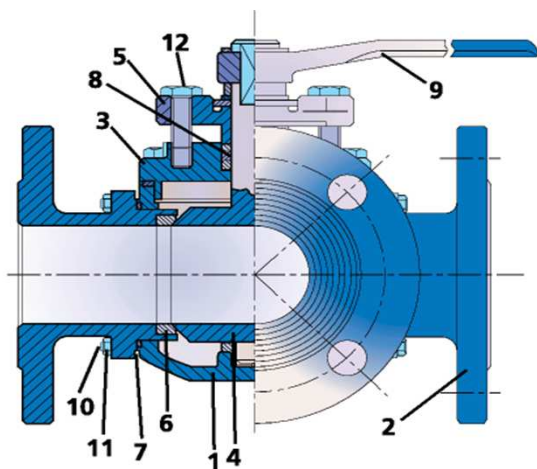
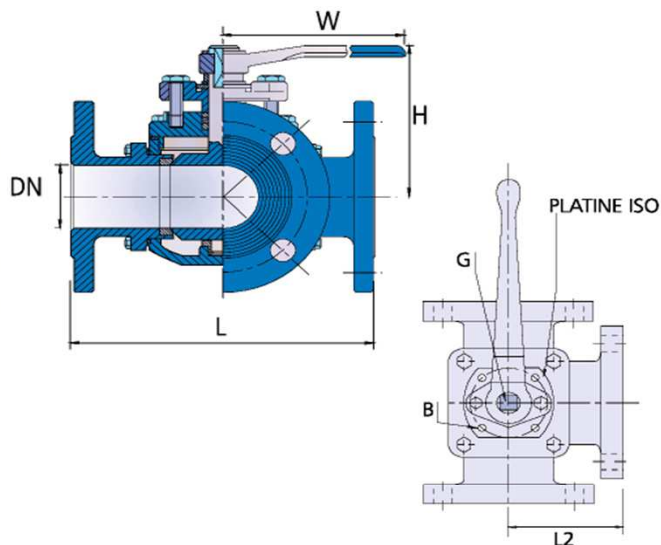
Vanne Boisseau sphérique

Série 15

3 VOIES

VANNE A BOISSEAU SPHERIQUE 3 VOIES PN16 PASSAGE L ou T PN16 BRIDE PN10/16

DN	L	H	W	Kgs.
25	180	103	75	9,5
40	190	103	235	13
50	220	136	235	17
65	250	146	340	27
80	260	156	340	29
100	340	172	340	45
150	455	240	510	103



MATERIAUX	INOX.	FONTE
1 CORPS	CF8M	GG22
2 PLATINE	CF8M	GG22
3 COUVERCLE	CF8M	GG22
4 BOULE	CF8	CF8
5 PRESSE ETOUPE	CF8M	PTFE
6 SIEGE DE BOULE	PTFE	PTFE
7 JOINT	PTFE	PTFE
8 GARNITURE	PTFE	PTFE
9 LEVIER	FONTE	FONTE
10 BOULON	AISI 316	AISI 316
11 ECROU	AISI 316	AISI 316
12 BOULON PRESSE ETOUPE	AISI 316	AISI 316

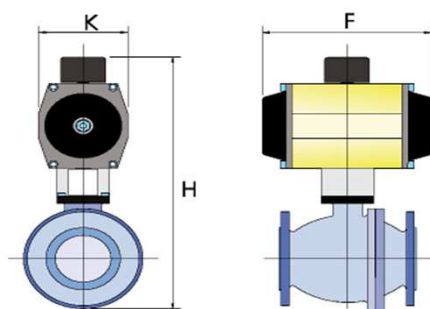
CARACTÉRISTIQUES GÉNÉRALES:

- Conception boule-tige monobloc.
- Étanchéité tige anti-déflagrante.
- Conception anti-statique.
- Passage intégral.
- Grande rigidité mécanique.
- Faible perte de charge.
- 100% étanche à l'eau.
- Faible couple de manoeuvre.
- Siège et garniture: Teflon haute densité.
- Maintenance et coût d'installation réduits.
- Fermeture rapide 1/4 de tour (90°).
- Température de service de 0°C à 205°C (en fonction de la pression de service).

DN	COUPLE Nm
25	24
40	45
50	61
65	100
80	145
100	200
150	550



ACTIONNEUR PNEUMATIQUE PASSAGE L ou T BRIDE PN10/16



BVP-14 ACTIONNEUR PNEUMATIQUE | SIMPLE ET DOUBLE EFFET

CORPS: ALUMINIUM
TIGE: ACIER
PISTON: ALUMINIUM
CHAPEAU: ALUMINIUM
JOINT TORIQUE: NITRILE

DOUBLE EFFET

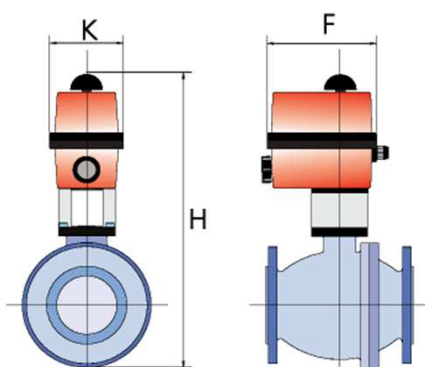
DN	ACT.	H	F	K	Kgs.
25	AP2	277	150	81	11,1
40	AP3	346	204	92	15,9
50	AP3,5	357	230	102	21,2
65	AP4	399	271	113	32,9
80	AP4,5	442	305	133	37,6
100	AP4,5	482	305	133	53,6

SIMPLE EFFET

ACT.	H	F	K	Kgs.
AP3,5S	304	230	102	14,2
AP4S	371	271	113	19,4
AP4,5S	401	305	133	26,8
AP5S	441	360	140	40,1
AP6S	500	462	175	53,6
AP6S	540	462	175	69,6



SERVOMOTEUR PASSAGE L ou T BRIDE PN10/16



BVP-20 SERVO MOTEUR ÉLECTRIQUE MONOPHASÉ 220V/50HZ – 24V AC/DC

CORPS: PLASTIQUE
RÉDUCTEUR: ACIER TRAITÉ
TIGE: ACIER
CLAVETTE: ACIER
PROTECTION: IP67

MONOPHASÉ - 220v / 50Hz

DN	ACT	H	F	K	Kgs.
25	UM1 220v	316	151	128	12
40	UM3 220v	368	151	128	15,5
50	UM3 220v	369	151	128	20
65	UM3 220v	456	150	127	31
80	UM4 220v	504	162	168	37,5
100	UM4 220v	544	162	168	53,5