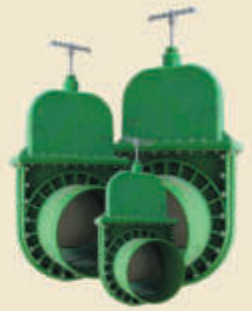


ETEMI



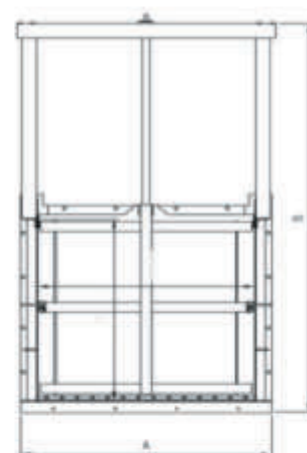
Robinetterie pour réseaux d'assainissement



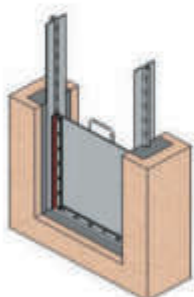
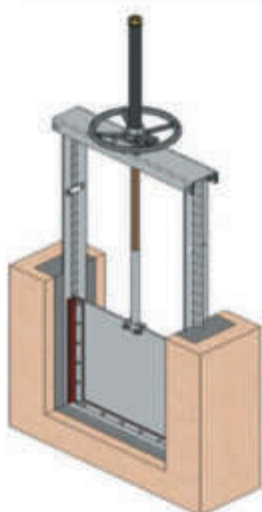
Vanne murale bidirectionnelle Tige montante ou non montante Construction inox ou PEHD



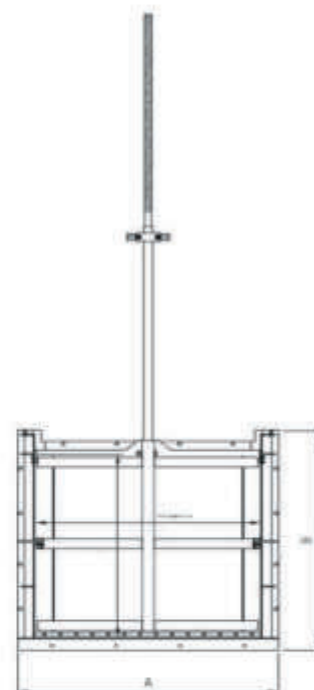
	A	B
200X200	380	545
300X300	480	745
400X400	580	945
500X500	680	1145
600X600	780	1345
700X700	880	1545
800X800	980	1745
900X900	1130	2016
1000X1000	1230	2216
1100X1100	1330	2416
1200X1200	1430	2616
1300X1300	1650	2916
1400X1400	1750	3116
1500X1500	1950	3316
1600X1600	1950	3530
1700X1700	2050	3730
1800X1800	2150	3980
1900X1900	2250	4180
2000x2000	2350	4458



Vanne batardeau unidirectionnelle Constuction inox ou PEHD

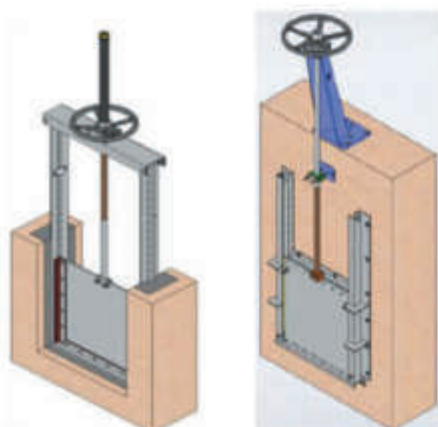


	A	B
200X200	380	330
300X300	480	430
400X400	580	530
500X500	680	630
600X600	780	730
700X700	880	830
800X800	980	930
900X900	1130	1420
1000X1000	1230	1570
1100X1100	1330	1720
1200X1200	1430	1870
1300x1300	1650	2020
1400x1400	1750	2170
1500x1500	1950	2320
1600x1600	1950	2470
1700x1700	2050	2620
1800x1800	2150	2770
1900x1900	2250	2920
2000x2000	2350	3070

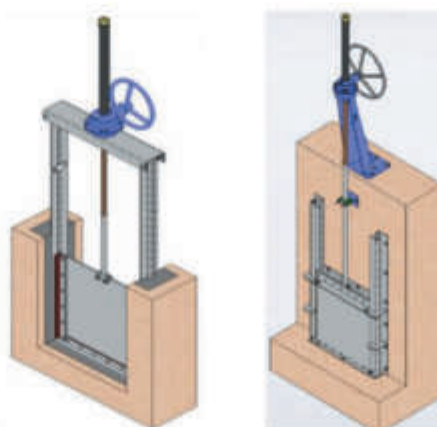


Possibilités de commande

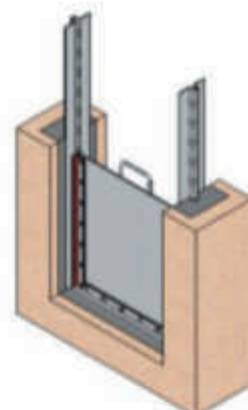
Volant



Réducteur et volant



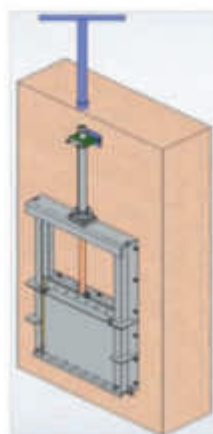
Poignée



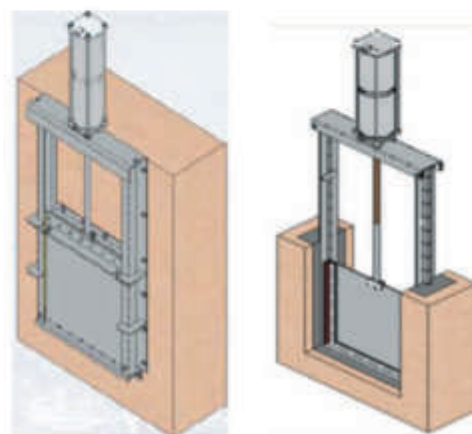
Crémaillère manivelle



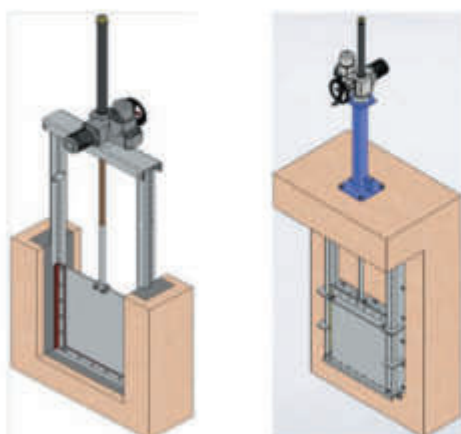
Carré de manœuvre



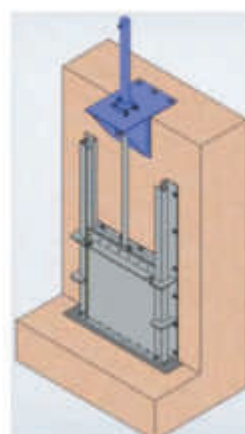
Pneumatique



Servo-moteur



Hydraulique

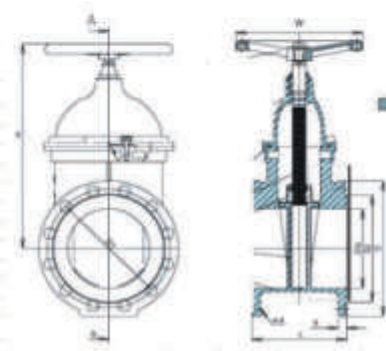


Vanne à opercule

Ecartement court F4 - DN40 à DN1000 PN10/16



Taille	L	D	D1	D2	b	n-d	H	H1	W	Poids kg
DN40	140	150	110	84	19	4-19	240	310	160	9
DN50	150	165	125	99	19	4-19	250	320	160	11
DN65	170	185	145	118	19	4-19	265	335	180	14
DN80	180	200	160	132	19	8-19	300	370	200	17
DN100	190	220	180	156	19	8-19	350	420	200	21
DN125	200	250	210	184	19	8-19	410	480	220	29
DN150	210	285	240	211	19	8-23	450	520	250	36
DN200	230	340	295	266	20	12-23	550	620	280	56
DN250	250	405	365	319	22	12-28	650	720	320	90
DN300	270	460	410	370	24,5	12-28	710	780	350	120



Ecartement long F5 - DN50 à DN1000 PN10/16



Taille	L	D	D1	D2	b	n-d	H	H1	W	Poids kg
DN40	240	150	110	84	19	4-19	240	310	160	10,5
DN50	250	165	125	99	19	4-19	250	320	160	12
DN65	270	185	145	118	19	4-19	265	335	180	15,5
DN80	280	200	160	132	19	8-19	300	370	200	19,5
DN100	300	220	180	156	19	8-19	350	420	200	25,5
DN125	325	250	210	184	19	8-19	410	480	220	34
DN150	350	285	240	211	19	8-23	450	520	250	45
DN200	400	340	295	266	20	12-23	550	620	280	69
DN250	450	405	365	319	22	12-28	650	720	320	106
DN300	500	460	410	370	24,5	12-28	710	780	350	146

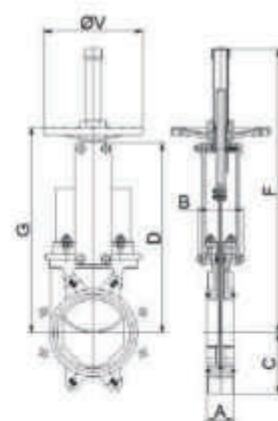
Vanne Guillotine

Corps Fonte Pelle Inox

Montage entre brides - DN50 à DN1200 PN10/16



DN	F (Kg/cm ²)	TIR (Nw)	COUPLE (Nm)	A	B	C	D	F	G	Ø BROCHE	EP. PELLE	ØV	Poids (kg)
50	10	1143	2,64	40	91	61	241	410	289	Ø20x4	5	225	7
65	10	1952	4,45	40	91	68	268	437	315	Ø20x4	5	225	8
80	10	2957	6,76	50	91	91	294	463	342	Ø20x4	5	225	9
100	10	4617	10,5	50	91	104	334	508	363	Ø20x4	5	225	11
125	10	7213	16,5	50	118	118	367	586	415	Ø20x4	6	225	13
150	8	7290	16,6	60	101	130	419	638	458	Ø20x4	6	225	17
200	7	32975	37,1	60	118	159	525	816	575	Ø25x5	8	325	28
250	5	14522	41,4	70	118	196	636	1017	676	Ø25x5	8	325	40
300	5	20942	58,8	70	118	230	726	1117	776	Ø25x5	10	325	56



Corps PVC Pelle Inox

Montage à emboîtement Femelle à coller



d1	d2	d3	d4	Z1	Z2	Z4	B	E	H	DN	PN
110	95	-	9	54	290	158	61	107	81	100	0,5
160	150	-	11	55	388	240	86	165	108	150	0,5
200	192	-	13	48	450	275	107	200	128	200	0,5

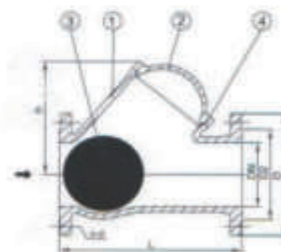


Clapet à boule

DN32 à DN500 - PN10/16



Taille	à brides								taraudé		
	L	D	D1	D2	b	n-d	H	Poids kg	L	B	H
DN32									135	58	72
DN40	180	150	110	84	19	4-19	90	6	145	80	85
DN50	200	165	125	102	19	4-19	100	6,5	175	70	100
DN65	240	185	145	122	19	4-19	125	11	200	80	125
DN80	260	200	160	138	19	8-19	136	14,4	248	108	160
DN100	300	220	180	158	19	8-19	185	20			
DN125	350	250	210	188	19	8-19	196	30,4			
DN150	400	285	240	212	19	8-23	265	42,3			
DN200	500	340	295	268	20	12-23	340	73,5			
DN250	600	405	355	320	22	12-27	420	128			
DN300	700	480	410	378	24,5	12-27	480	180			

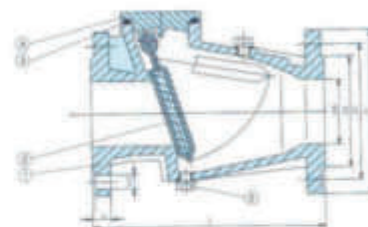


Clapet à simple battant

DN40 à DN400 - PN10/16

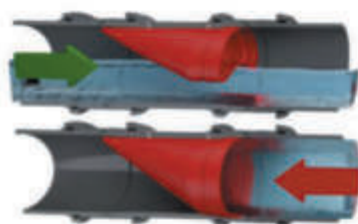


Taille	L	D	D1	b	n-d	H
DN40	180	150	110	84	19	4-19
DN50	200	165	125	99	19	4-19
DN65	240	185	145	118	19	4-19
DN80	260	200	160	132	19	8-19
DN100	300	220	180	156	19	8-19
DN125	350	250	210	184	19	8-19
DN150	400	285	240	211	19	8-23
DN200	500	340	295	266	20	12-23
DN250	600	405	355	319	22	12-28
DN300	700	460	410	370	24,5	12-28



Clapet à membrane à insérer

Anti-retour / Anti-odeur



Tuyauterie PVC de DN75 à DN315

Tuyauterie PE de DN250 à DN1800

Tuyauterie Inox de DN100 à DN1600

Clapet Crépine

A disque, axial ou à membrane (ONDASTOP)

DN50 à DN400 - PN10/16





Clapet de nez vertical Fixation murale

Série 74TKV DN 125-1000

Construction suivant DIN19569-4

Caractéristiques de fonctionnement :

Hauteur d'eau maxi 6mce jusqu'à DN600

Hauteur d'eau maxi de 4 à 2mce pour DN700 à 1000

Matériaux de construction

Corps : PEHD-300

Battant : PEHD-500

Joint : EPDM

Axe : Acier Inox AISI 316

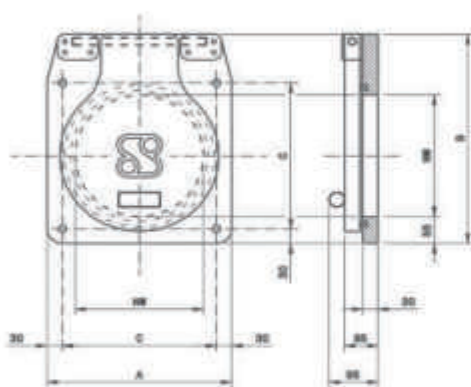
Boulonnerie : Acier inox A4

Options sur demande

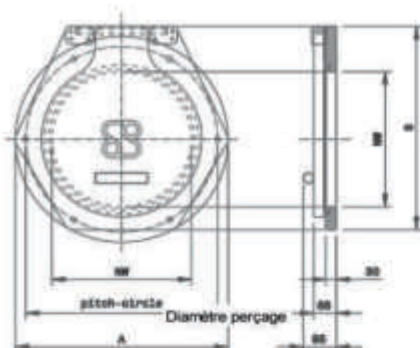
Taille supérieure à DN1000

Orifice carré, rectangulaire ou ovale

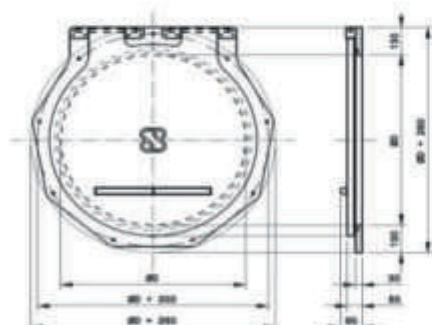
Fixation par bride ISO



Ø NW	A	B	C	Pression	Poids(Kg)
125	235	295	175	6 mwc	4
150	260	325	200	6 mwc	4
200	310	378	250	6 mwc	5
250	360	430	300	6 mwc	7
300	410	480	350	6 mwc	8



Ø NW	A	B	Diamètre	Pression	Poids(Kg)
400	Ø 610	603	Ø 550	6 mwc	11
500	Ø 710	699	Ø 650	6 mwc	14
600	Ø 810	824	Ø 750	6 mwc	18



Ø D	Largeur	Hauteur	Diamètre	Pression	Poids(Kg)
700	960	960	Ø 900	4 mwc	29
800	1060	1060	Ø 1000	3 mwc	34
900	1160	1160	Ø 1100	2,5 mwc	41
1000	1260	1260	Ø 1200	2 mwc	47

Clapet de nez vertical Fixation murale



Série 74TKVA DN 125-600

Construction suivant DIN19569-4

Caractéristiques de fonctionnement

Hauteur d'eau maxi 6mce

Options sur demande

Taille supérieure à DN600

Orifice carré, rectangulaire ou ovale

Fixation par bride ISO

Fixation par Emboîtement

Matériaux de construction

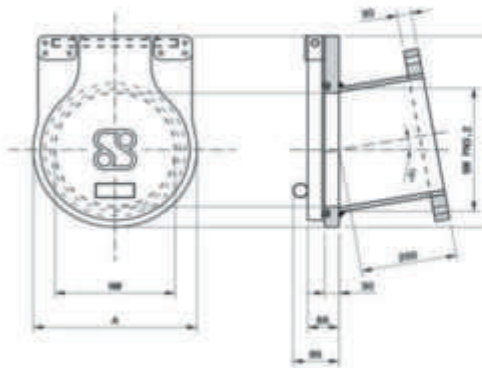
Corps : PEHD-300

Battant : PEHD-500

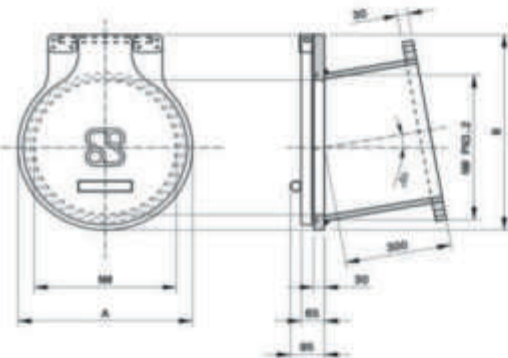
Joint : EPDM

Axe : Acier Inox AISI 316

Boulonnerie : Acier inox A4

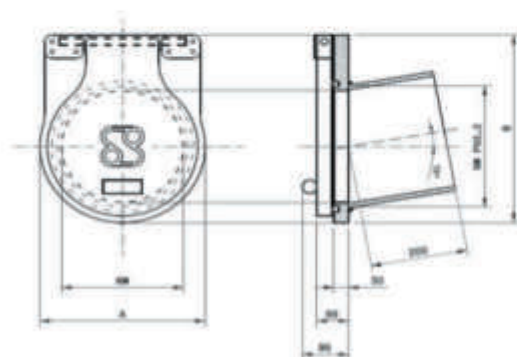


Ø NW	A	B	Pression	Poids(Kg)
125	250	303	6 mwc	5
150	250	320	6 mwc	6
200	290	368	6 mwc	7
250	340	420	6 mwc	9
300	390	470	6 mwc	10



Ø NW	A	B	Pression	Poids(Kg)
400	490	580	6 mwc	13
500	590	683	6 mwc	18
600	690	793	6 mwc	22

Clapet de nez vertical Fixation par emboîtement



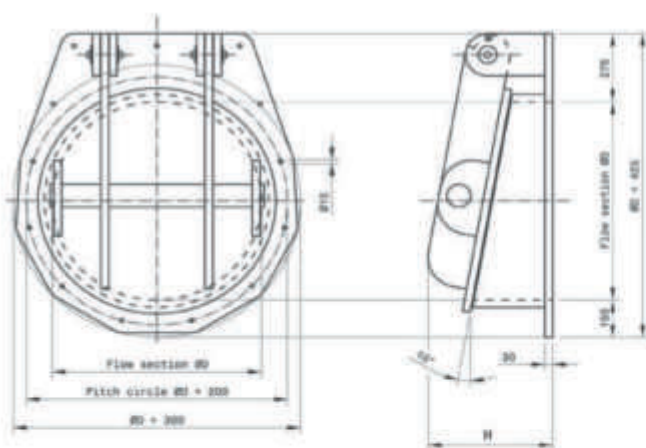
NW	A	B	weight
125	250	303	4 kg.
150	250	320	4 kg.
200	290	368	5 kg.
250	340	420	7 kg.
300	390	470	8 kg.

Clapet de nez vertical PEHD Fixation murale**Série 74TKR DN 700-3600**

Construction suivant DIN19569-4

Caractéristiques de fonctionnement

Hauteur d'eau maxi 6mce

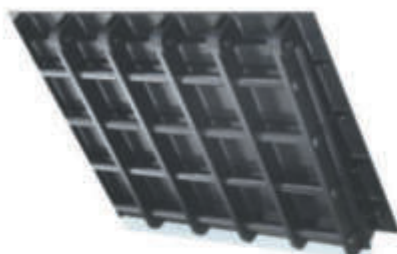


Ø D	Largeur	Hauteur	H	Pression	Poids
700	1000	1125	460	6 mwc	55
800	1100	1225	480	6 mwc	60
900	1200	1325	495	6 mwc	75
1000	1300	1425	510	6 mwc	85
1200	Dimension en fonction de la pression d'eau				
1250					
1500					
2000					
2500					
3000					
3600					

Options sur Demande
Clapet en PEHD ou Acier Inox AISI304 ou 316

**Orifice Carré, Rectangulaire ou
Ovale**

Cylindrique Fixation par bride ISO



Adaptateur de bride



Grande tolérance avec talon
Pour tubes PVC / Fonte / Inox
DN50 à DN600 - PN10/16
Autobutable



Système GRIP
Pour tubes PE et PVC
DN63 à DN315

Raccord universel Grande Tolérance



Pour tubes Fonte, Acier, Inox, PVC
DN60 à DN1200

Joint de démontage AUTOBUTEE



Raccordement Brides PN 10/16/25/40
DN80 à DN1600

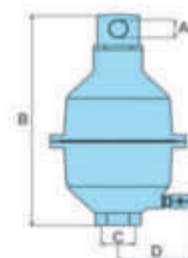
Ventouse eau chargée

La ventouse Série 79-SCF garantit le bon fonctionnement des canalisations d'assainissement, permettant l'entrée et l'évacuation de grands volumes d'air pendant la vidange, le remplissage ou l'élimination de poches d'air durant le fonctionnement.

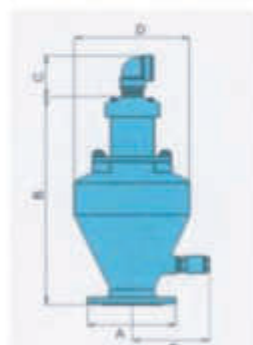
Série SCF 2"



DN	A	B	D	Orifice mm ²	Buze mm ²	Poids Kg
2"	1"	380	137	490	1,7	10,5



Série SCF



DN	A (mm)	B (mm)	C (mm)	D (mm)	E (mm)	Weight (kg)
50/65	185	550	90	300	202	29
80/100R	220	546	110	300	208	31
80/100T	220	600	-	350	190	40
150	285	850	-	488	243	78
200	340	850	-	488	243	82



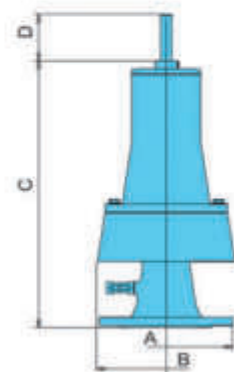
Soupape anti-bélier Série VRCA

La soupape anti-bélier Série VRCA à action rapide permet d'évacuer rapidement une grande quantité d'eau avec une faible surpression.

Les coups de bélier sont atténués et la protection des réseaux assurée.



DN	A	B	C	D	Seat	Weight
50/65	185	185	417	40	40	14
80/100	235	242	540	50	62	28
150	300	404	720	220	137	75
200	360	404	720	220	137	79



Matériels d'équipement de Station

Matériel de sécurité en Aluminium ou Acier Inox

Echelle



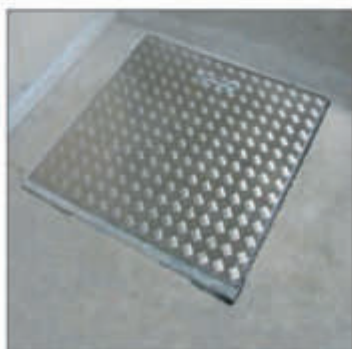
Crinoline



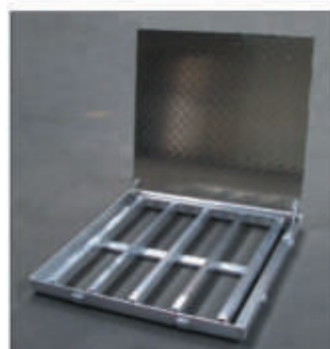
Rail antichute



Trappe



Barreaux antichute



Garde-Corps



Panier de dégrillage



Département traitement des eaux domestiques

Poste de relevage préfabriqué eaux usées



ETEMI

ZA de Traon Dour - 29620 Plouégat Guerrand

Tél : 09.61.61.83.39 Fax : 02.98.79.90.74

Email : contact@etemi.fr