

ETEMI

SIGMA SKIMMER



SKIMMER ANTI CORROSIF pour récupération Huile et Hydrocarbure

Conçu pour traiter de petits volumes d'huile ou de pétrole en surface sur des bassins calmes et où un équipement portatif est requis.

Le skimmer Sigma est construit en plastique renforcé de fibre de verre très résistant à la corrosion et à l'attaque chimique.

Equipé de 3 flotteurs, le skimmer est profilé pour une efficacité optimum du captage de l'effluent flottant vers le cône déversoir



Le déversoir est **réglable en hauteur** et permet d'ajuster la lame de liquide d'une façon optimale en fonction de la densité et de la viscosité de l'effluent.



Simple d'utilisation, Sans entretien

Ultra-léger, il ne pèse que 8 kg

Le skimmer est utilisé en combinaison avec une pompe auto-amorçante

Livré avec un flexible d'aspiration d'un diamètre de 1"1/2

SIGMA SKIMMER

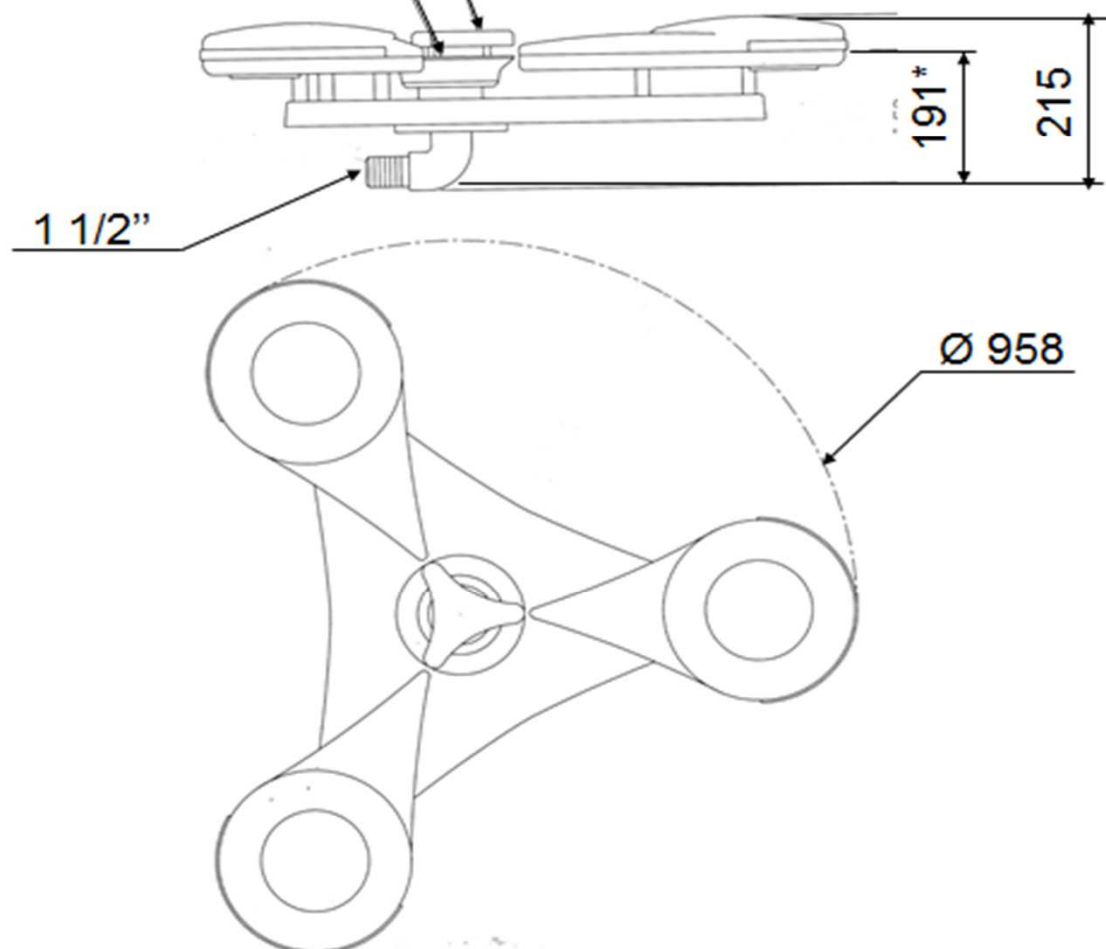
Plan d'encombrement

Poids 8 Kg

Débit maximum 9 m³/h

Poignée de réglage hauteur

Entonnoir Ø 150



*191mm est la profondeur minimum de fonctionnement

ETEMI

Equipements pour le **T**raitement des **E**aux et la **M**anutenion **I**ndustriels

ZA de Traon Dour 29620 PLOUEGAT GUERRAND
Tél: 09 61 61 83 39 Fax:02 98 79 90 74

Email:commercial@etemi.fr
www.etemi.fr