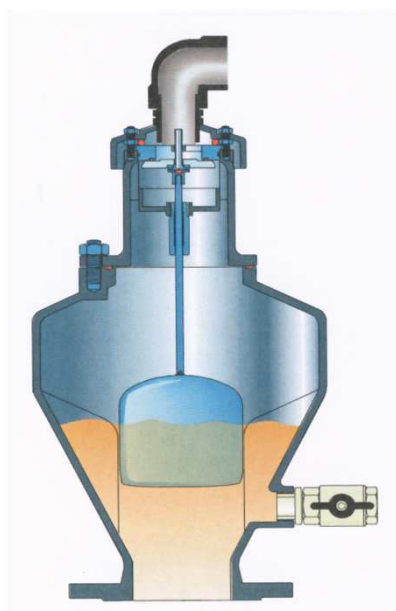


### Triple fonction Série 79-SCS I

La ventouse Série 79-SCF garantit le bon fonctionnement des canalisations d'assainissement permettant l'entrée et l'évacuation de grands volumes d'air pendant la vidange, le remplissage ou l'élimination de poches d'air durant le fonctionnement.



#### Construction et avantages

Corps évasé conçu avec les parois fortement inclinées afin d'éviter les dépôts de graisse ou d'autres matières

Le flotteur en acier inoxydable est guidé latéralement par 4 nervures

La partie supérieure comporte un dispositif d'évacuation d'air équipé d'un système de protection contre les projections lors de la phase de remplissage rapide

Le coude d'évacuation est monté en standard sur les DN 50/65 et 80/100R, et en option sur les DN 80, 100, 150, 200

L'entretien peut être facilement réalisé par le haut sans démonter la ventouse de la tuyauterie

#### Principe de fonctionnement

##### 1) Elimination de grands volumes d'air

Au cours du remplissage de la tuyauterie, il est nécessaire d'évacuer la quantité d'air équivalente au volume de l'eau de remplissage

##### 2) Entrée de grands volumes d'air

Lors de la vidange ou d'éclatement de la canalisation, il est nécessaire d'introduire une quantité d'air équivalente au volume d'écoulement de l'eau afin d'éviter la mise sous vide de la canalisation

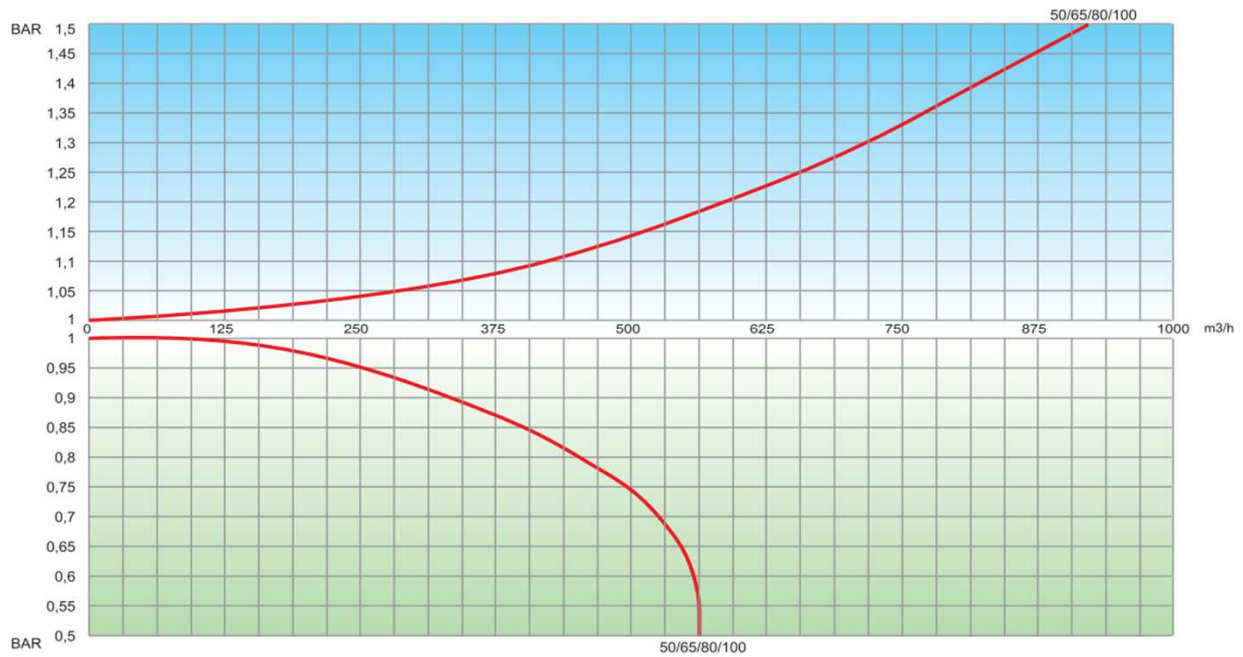
##### 3) Evacuer l'air dans des conditions de service

Pendant le fonctionnement, une poche d'air est accumulée dans la partie supérieure du corps de la ventouse. Peu à peu, il est comprimé et sa pression atteint la pression de l'eau. Son volume augmente, comprimant l'eau vers le bas.

Conformément au principe d'Archimède, le flotteur, non soutenu par la poussée de l'eau, descend et libère le mécanisme de fermeture. La poche d'air s'évacue, faisant retomber la pression interne et remonter le flotteur qui obstrue de nouveau l'orifice d'évacuation.

## Courbes caractéristiques de débit d'air

Evacuation d'air durant la phase de remplissage de la tuyauterie

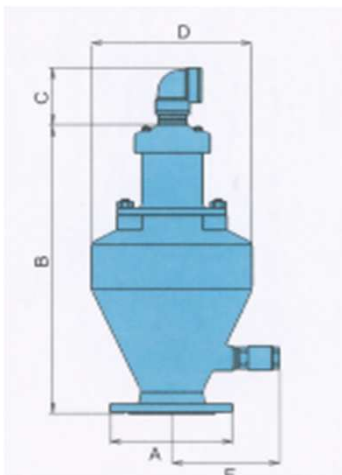
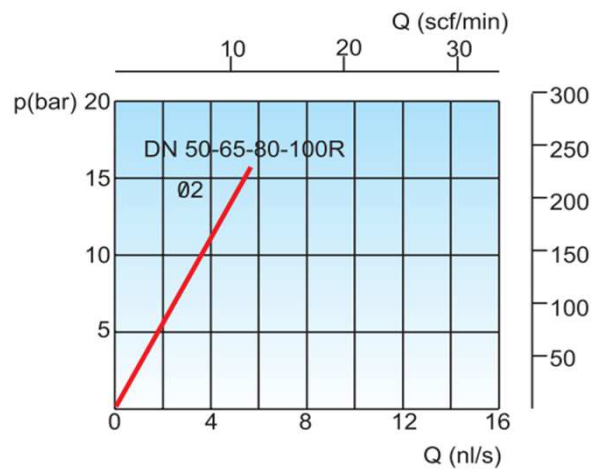


Entrée d'air pendant la phase de vidange ou d'éclatement de la tuyauterie

### Caractéristiques techniques

- Corps supérieur en Inox AISI 304
- Corps inférieur en Inox AISI 304
- Obturateur en polypropylène
- Buse et joint(breveté)en acier inoxydable AISI 316
- Flotteur et tige en acier inoxydable AISI 316
- Écrous et boulons en acier inoxydable A2
- Joints en NBR
- Étanchéité siège en acier inoxydable
- Drainage vanne de purge en acier inoxydable

### Evacuation d'air en fonction des conditions de service



DN	A (mm)	B (mm)	C (mm)	D (mm)	E (mm)	Weight (kg)
50/65	185	540	90	300	180	16
80/100R	220	536	110	300	186	19

**ETEMI**

ZA de Traon Dour 29620 PLOUEGAT GUERRAND  
Tél: 09 61 61 83 39 Fax:02 98 79 90 74

Email:commercial@etemi.fr  
www.etemi.fr