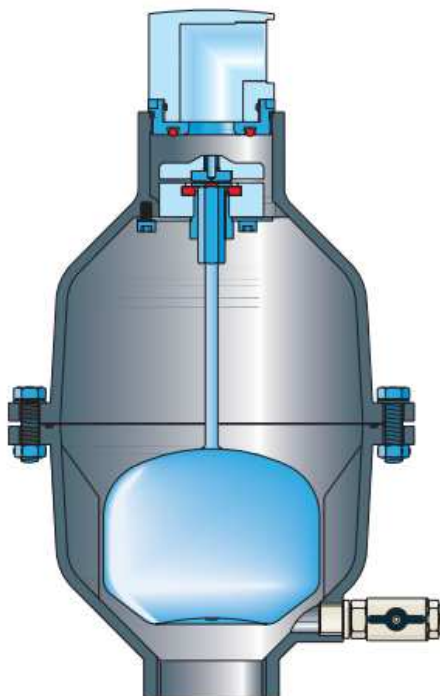


Triple fonction

Série 79-SCF I 2"

La ventouse Série 79-SCF garantit le bon fonctionnement des canalisations d'assainissement permettant l'entrée et l'évacuation de grands volumes d'air pendant la vidange, le remplissage ou l'élimination de poches d'air durant le fonctionnement.

Recommandé pour des tuyauteries jusqu'à DN250



Construction et avantages

Partie inférieure du corps conçu avec les parois fortement inclinées afin d'éviter les dépôts de graisse ou d'autres matières et contenant quatre côtes pour guider le flotteur en acier inoxydable

Le flotteur en acier inoxydable est guidé latéralement par 4 nervures

La partie supérieure comporte un dispositif d'évacuation d'air équipé d'un système de protection contre les projections lors de la phase de remplissage rapide

Le coude d'évacuation est monté en standard sur les DN 50/65 et 80/100R, et en option sur les DN 80,100,150,200

L'entretien peut être facilement réalisé par le haut sans démonter la ventouse de la tuyauterie

Principe de fonctionnement

1) Elimination de grands volumes d'air

Au cours du remplissage de la tuyauterie, il est nécessaire d'évacuer la quantité d'air équivalente au volume de l'eau de remplissage

2) Entrée de grands volumes d'air

Lors de la vidange ou d'éclatement de la canalisation, il est nécessaire d'introduire une quantité d'air équivalente au volume d'écoulement de l'eau afin d'éviter la mise sous vide de la canalisation

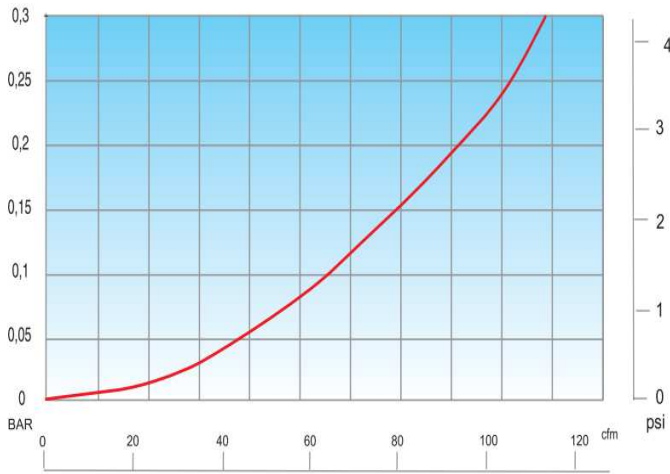
3) Evacuer l'air dans des conditions de service

Pendant le fonctionnement, une poche d'air est accumulée dans la partie supérieure du corps de la ventouse. Peu à peu, il est comprimé et sa pression atteint la pression de l'eau. Son volume augmente, comprimant l'eau vers le bas.

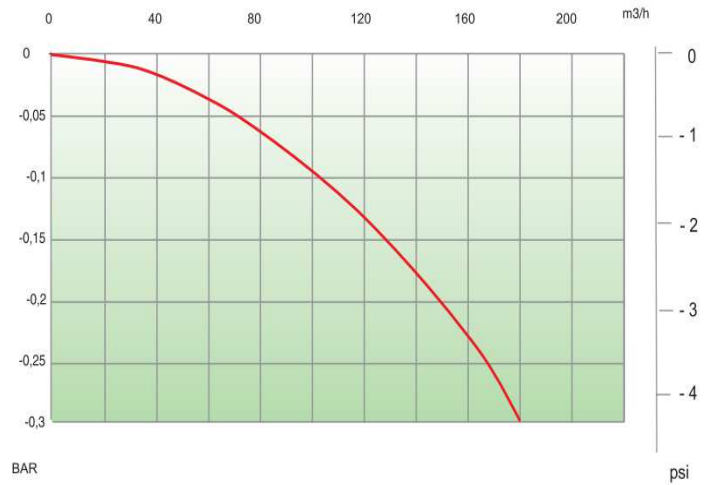
Conformément au principe d'Archimède, le flotteur, non soutenu par la poussée de l'eau, descend et libère le mécanisme de fermeture. La poche d'air s'évacue, faisant retomber la pression interne et remonter le flotteur qui obstrue de nouveau l'orifice d'évacuation.

Courbes caractéristiques de débit d'air

Evacuation d'air durant la phase de remplissage de la tuyauterie

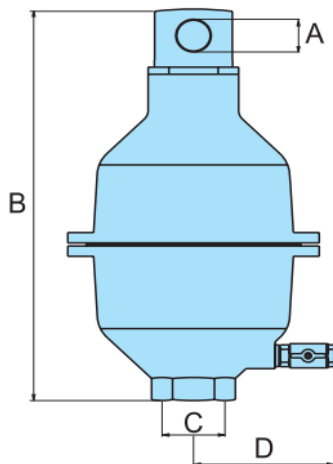
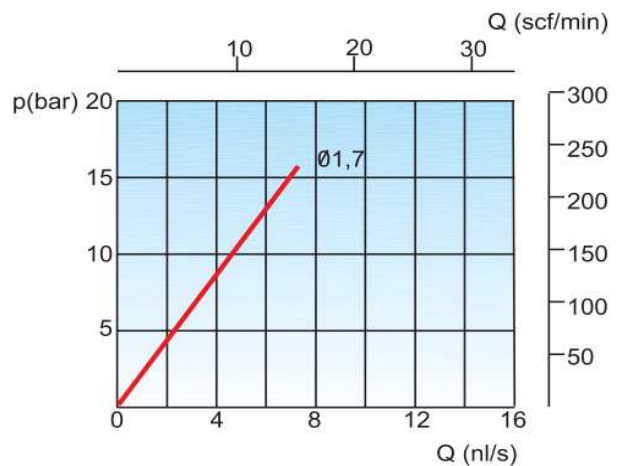


Entrée d'air pendant la phase de vidange ou d'éclatement de la tuyauterie



Caractéristiques techniques

- Corps en acier Inox AISI 316 passivé
- Obturbateur en polypropylène
- Buse en acier inoxydable AISI 316
- Flotteur et tige en acier inoxydable AISI 316
- Écrous et boulons en acier inoxydable A2
- Joint en NBR
- Étanchéité siège en acier inoxydable AISI304/AISI316
- Drainage vanne de purge en laiton nickelé ou en acier inoxydable



DN	A	B	D	Orifice mm ²	Buze mm ²	Poids Kg
2"	1"	380	137	490	1,7	4

ETEMI

ZA de Traon Dour 29620 PLOUEGAT GUERRAND www.etemi.fr

Tél: 09 61 61 83 39

Fax: 02 98 79 90 74

Email: commercial@etemi.fr