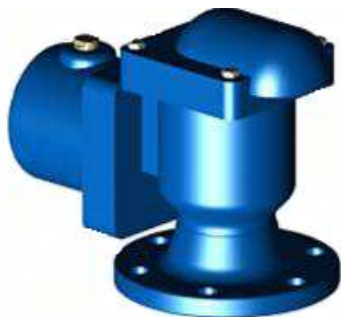


## Triple fonction Série 73T



## Ventouse eau claire

### Caractéristiques techniques

Conception suivant EN1074-2

Brides suivant EN 1092-2

Essai suivant EN 12266

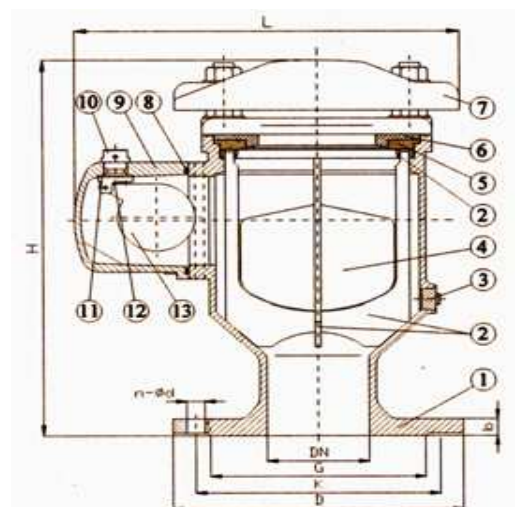
Protection : Peinture EPOXY 250µ couleur Bleu RAL 5005

**Condition de service** : Pression minimum 0,2 bar  
Température Maxi 80°C

**Contrôle qualité**: ISO 9001

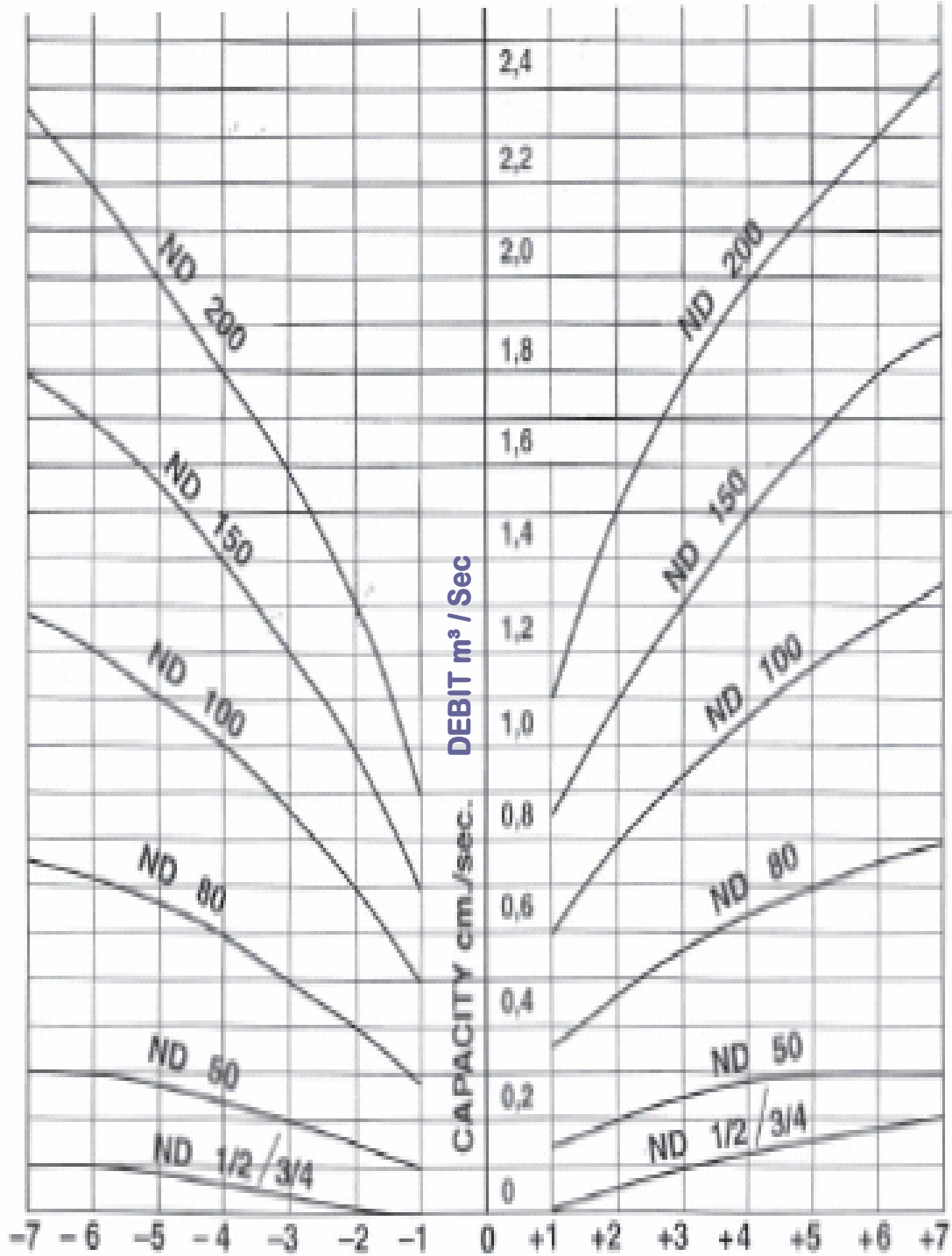
**Pression disponible:** PN10  
PN16  
PN25

Construction		
Rep	Désignation	Matériaux
1	Corps	GGG40
2	guide	ABS
3	Raccord	AISI 304
4	Flotteur	ABS
5	Joint	EPDM
6	Bride	ABS
7	capot	GGG40
8	joint torique	NBR
9	Corps	GGG40
10	couvercle	PA
11	Joint	EPDM
12	Etanchéité	EPDM
13	Flotteur	ABS



DN	PN 10							PN 16							PN 25						
	40	50	65	80	100	125	150	40	50	65	80	100	125	150	40	50	65	80	100	125	150
G	84	98	118	132	156	184	211	84	98	118	132	156	184	211	-	102	122	138	162	188	218
K	110	125	145	160	180	210	240	110	125	145	160	180	210	240	-	125	145	160	190	220	250
D	150	165	185	200	220	250	285	150	165	185	200	220	250	285	-	165	185	200	235	270	300
n-ød	4-19	4-19	4-19	4-19	8-19	8-19	8-19	4-19	4-19	4-19	8-19	8-19	8-19	8-19	-	4-19	4-19	8-19	8-22	8-26	8-26
b	19	19	19	19	19	19	19	19	19	19	19	19	19	19	-	20	22	24	24	26	28
L	330	330	330	342	378	378	378	330	330	330	342	378	378	378	-	285	285	285	335	335	335
H	319	319	319	319	413	413	413	319	319	319	319	413	413	413	-	260	260	260	320	320	325
W(kg)	20	21	21.5	22	34.5	36.5	38.5	20	21	21.5	22	34.5	36.5	38.5	-	21	22	22.5	31	36	37

Courbes de débit d'air



Dépression en Aspiration

Surpression en Refoulement

Sélection de la taille en fonction du Ø de tuyauterie	
Ø Tuyauterie principale	Taille de la Ventouse
3" - 10"	2"
12" - 16"	3"
18" - 22"	4"
24" - 36"	6"