

Disconnecteur

Zone de pression réduite contrôlable

Type BA 574



Dimensions : DN 1/2" à 2"
Raccordement : Mâle, Mâle BSP
Température Mini : + 5°C
Température Maxi : + 65°C
Pression Maxi : 10 Bars
Caractéristiques : Corps laiton CR non dézincifiable jusqu'à DN1"1/4
 Contrôlable
 Avec raccords unions mâles

Matière : Corps Laiton CR jusqu'au DN1"1/4

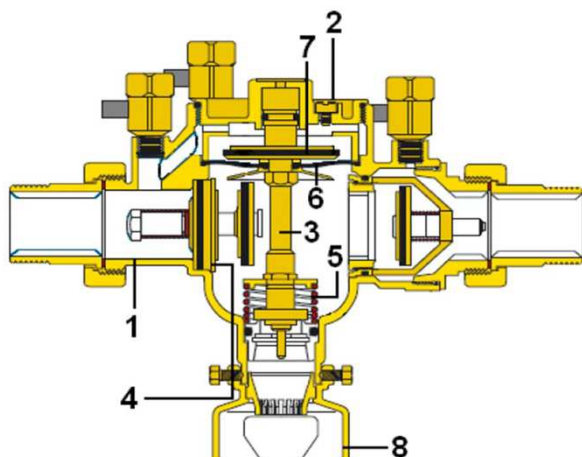


CARACTERISTIQUES :

- Respecter le sens de passage (indiqué sur le corps par une flèche)
- Montage horizontal
- Mâle / Mâle BSP
- Contrôlable
- Faibles pertes de charge
- Avec raccords unions mâles
- Avec robinets de prise de pression 1/4" BSP

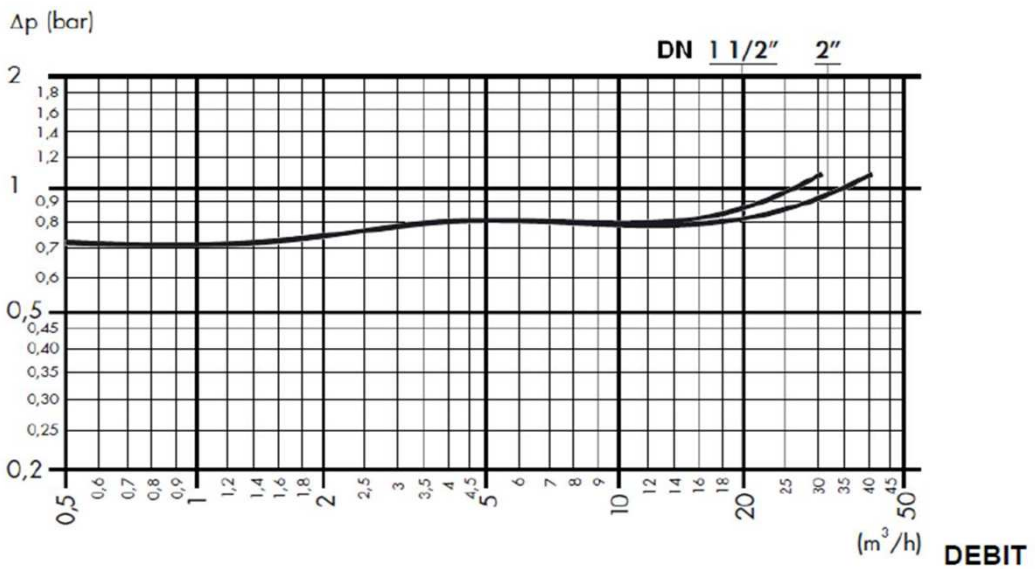
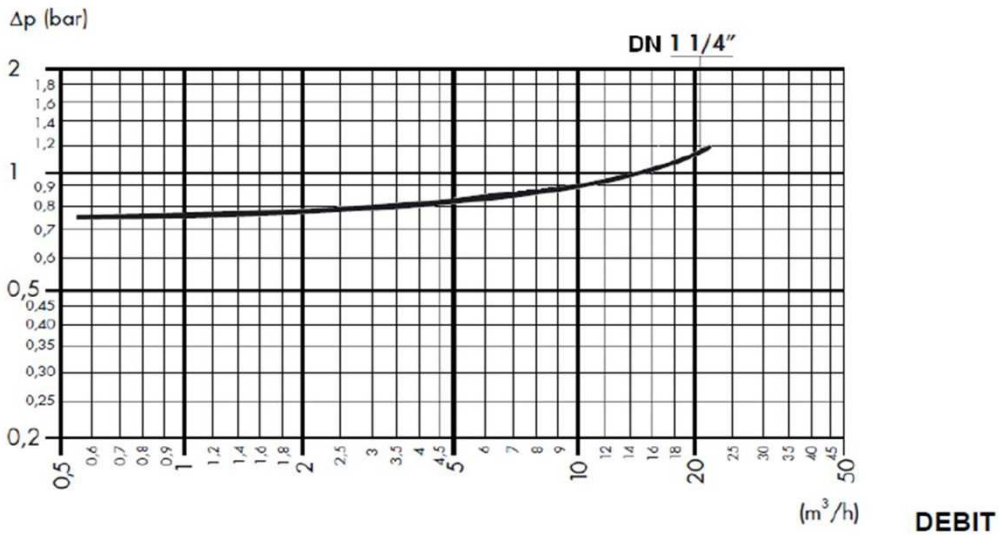
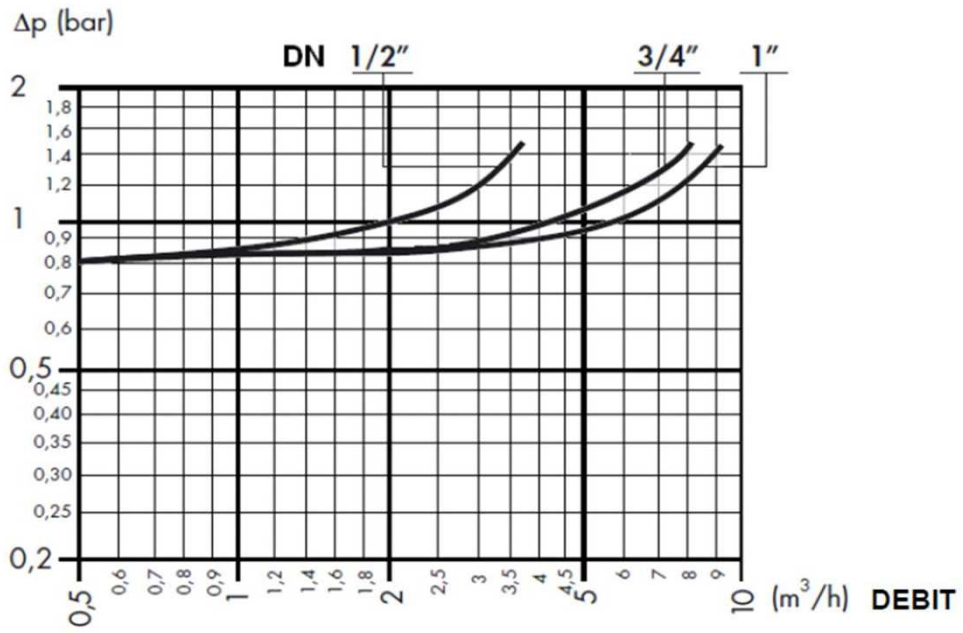
UTILISATION :

- Protection des réseaux d'eau potable
- Température mini admissible Ts : + 5°C
- Température maxi admissible Ts : + 65°C
- Pression maxi admissible PN : 10 bars



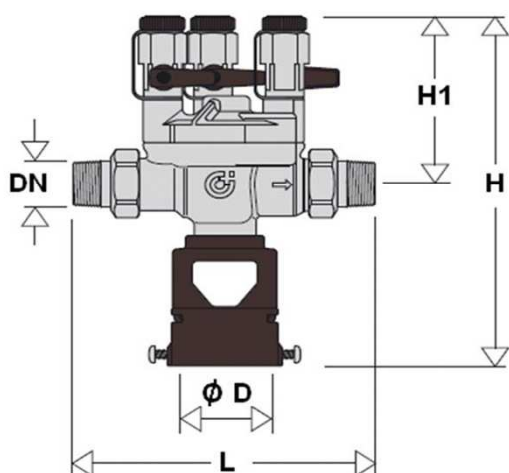
Repère	Désignation	Matériaux DN 1/2" – 1"1/4	Matériaux DN 1"1/2 – 2"
1	Corps	Laiton CR non dézincifiable CW602N suivant EN 12165	Bronze
2	Chapeau	Laiton CR non dézincifiable CW602N suivant EN 12165	Bronze
3	Axes	Inox	Inox
4	Clapets	Laiton	Laiton
5	Ressorts	Inox	Inox
6	Membrane	EPDM	EPDM
7	Joints	NBR	NBR
8	Support évacuation	Plastique	Laiton

DIAGRAMME PERTES DE CHARGES :

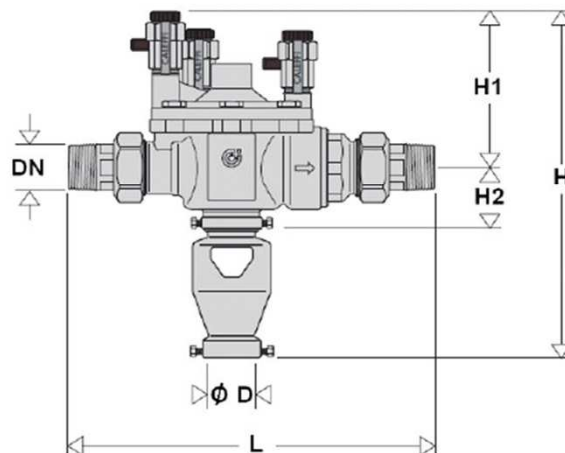


DIMENSIONS (en mm) :

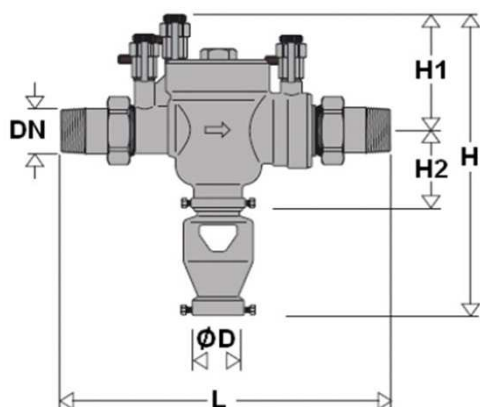
DN 1/2"



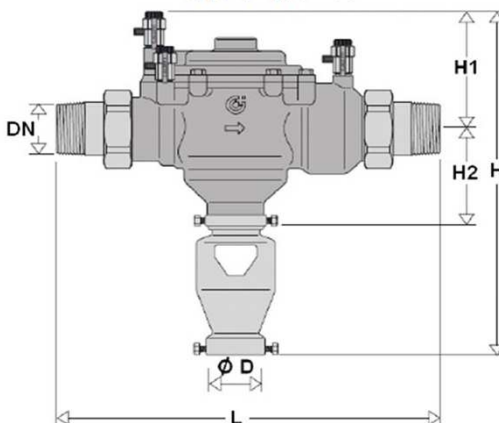
DN 3/4" – 1"



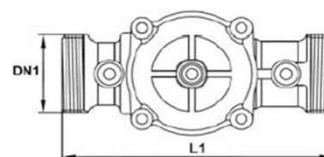
DN 1"1/4



DN 1"1/2 – 2"



DN 1/2"-2"
(Sans raccords union)



DN	1/2"	3/4"	1"	1"1/4	1"1/2	2"
DN1	3/4"	1"1/4	1"1/4	1"1/2	2"1/2	2"1/2
L	130	238	238	280	387	395
L1	83	153	153	187	274	274
H	158	263	263	292	382	382
H1	77.5	103	103	100	130	130
H2	-	44.5	44.5	72.5	103.5	103.5
Ø D	40	40	40	40	50	50
Poids (en Kg)	0.865	2.614	2.687	3.712	11.389	11.768