

## Série VCRD

### Réducteur de pression

### Stabilisateur

#### GENERALITES

Le réducteur de pression VCRD est destiné à des fluides généraux tels que l'eau, l'air et les fluides dont la température ne dépasse pas 70°C

#### MODELES DISPONIBLES

DN 50 au DN 150

PN10/16/25/40

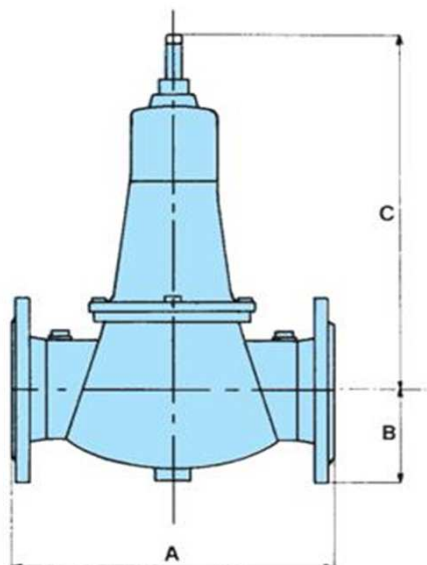
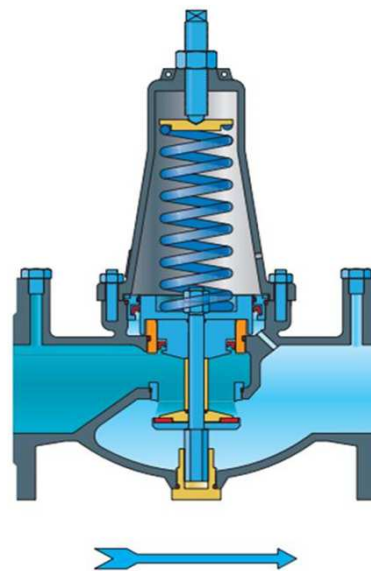
Plages de réglage : 1,5-6 bar / 5-12 bar

#### Construction:

Corps Fonte ductile

Piston, étanchéité, palier, boulonnerie Acier Inoxydable

Prises de pression amont et aval pour raccordement manomètre



DN	50	65	80	100	125	150
A	230	290	310	350	400	450
B	83	93	100	117	135	150
C	280	320	350	420	590	690
KG	12	19	24	34	56	74

## ABAQUE DE DIMENSIONNEMENT POUR L'EAU

Meilleur ratio débit

DN50= 3,9 l/s

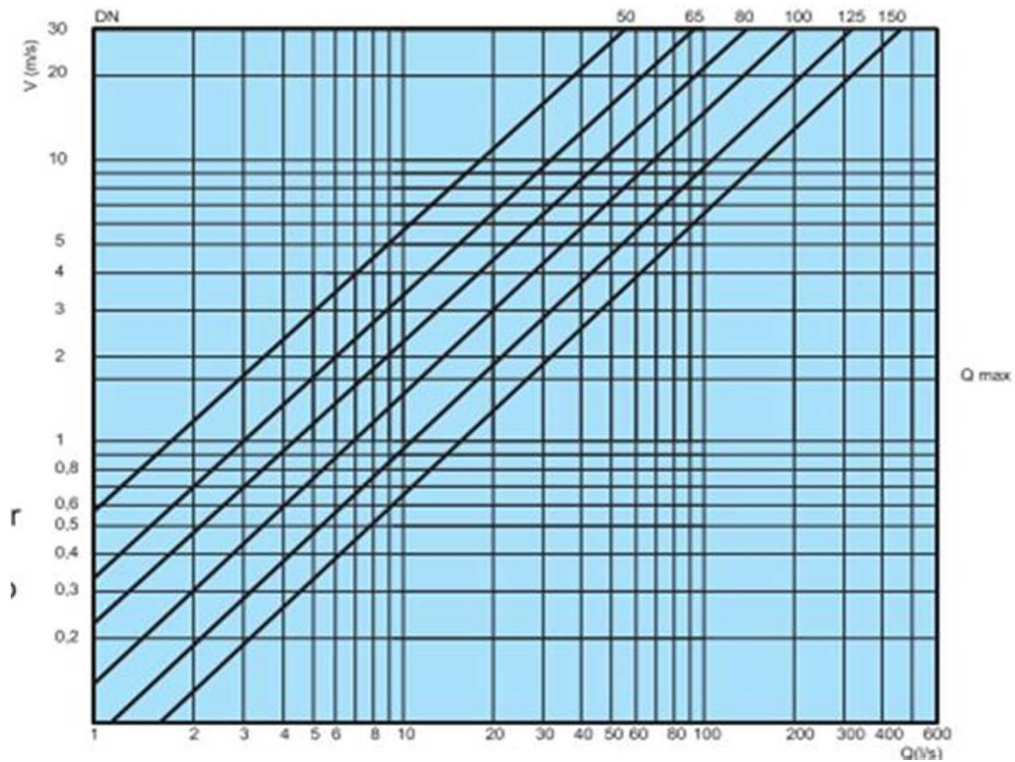
DN65= 7,0 l/s

DN80= 10,1 l/s

DN100= 16,4 l/s

DN125= 25,7 l/s

DN150= 38,0 l/s



### Cavitation

