

## Robinet à flotteur ATHENA

### Série 72 Inox

### Caractéristiques techniques

Conception suivant ISO 5752 série 1, DIN 3202 F1

Le robinet à flotteur ATHENA passage 3 voies permet l'installation en position verticale ou horizontale

Mécanisme de commande assisté par double tringlerie (sauf DN50 et 65)

Brides PN16 suivant EN 545

Pression d'essai: Corps 24 Bar, Obturateur 18 Bar

Conditions de service: Température Maxi 70°C

Protection: Peinture EPOXY Epaisseur 250µ

### Avantages

La conception du robinet ATHENA permet d'obtenir un parfait équilibrage des pressions exercées

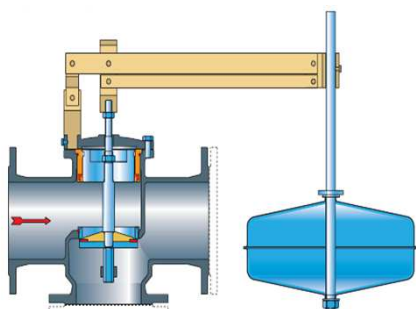
Large volume de passage et pertes de charge réduites

Grande sensibilité

Mouvement progressif du flotteur durant l'ouverture et la fermeture



Construction	
Désignation	Matériaux
Corps	GS400-15
Couvercle	GS400-16
Bloc obturateur	AISI 303
Flotteur	AISI 305
Joint	NBR



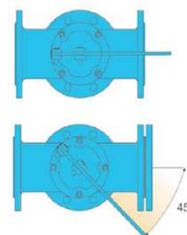
### Accessoires

Système anti-gel: Chaque vanne est équipée d'un piquage en 3/8" mâle, qui peut être utilisé comme système anti-gel en créant une circulation à l'intérieur de la vanne



### Position du Levier

En position standard, le levier est dans l'axe des brides. En option, il est possible de changer cette configuration avec un angle de 45°



Maximum de débit de passage en l/s

DN	40	50	65	80	100	125	150	200	250
Q	2,9	2,9	6,7	10	15,5	24	38	70	75

Encombrement en mm

DN	A	B	C	D	L	H	R	h	Poids
40	230	82,5	173	165	600	∅ 220	105	21,0	
50	230	82,5	173	165	600	∅ 220	105	21,0	
65	290	92,5	193	185	600	∅ 220	180	25,6	
80	310	100	212	200	800	200	300	21,0	
100	350	125	225	220	800	180	400	26,7	
125	400	125	230	250	800	180	400	26,7	
150	480	162	351	285	1000	250	400	40,0	
200	600	183	380	340	1000	250	400	41,8	
250	600	200	380	405	1000	300	500	41,8	

