

Série HD1

Joint de démontage Auto-butée



Caractéristiques techniques

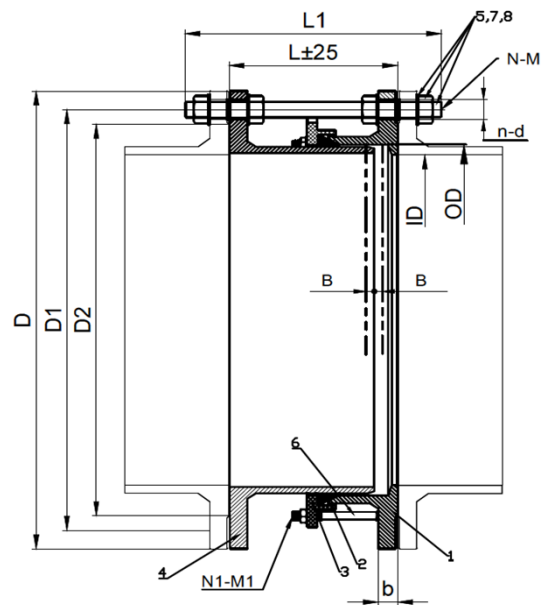
Brides suivant EN 1092-1

Protection : Peinture EPOXY 250µ

Condition de service : Température Maxi 80°C

Contrôle qualité: ISO 9001

Construction			
Rep	Désignation	Matériaux	
1	Bride courte	GJS500-7	
2	Joint d'étanchéité	EN681-1 EPDM	
3	Butée de joint	GJS500-7	GJS500-7
4	Bride coulissante	GJS500-7	GJS500-7
5	Tirant	A4 AISI316	
6	Tirant M16	A4 AISI316	
7	Rondelle	A4 AISI316	
8	Ecrou	A4 AISI316	



Bride				
D	D1	D2	n-d	b
895	840	794	24x31	32,5
1015	950	901	24x34	35

DN mm	ID	OD	Long en mm		Tolérance mm
			L	L1	
700	711	738	300	480	+ / - 25
800	817	842	320	500	

Boulon / Ecrou			
M	N	M1	N1
M27	6	M16x180	12
M30	6	M16x180	12