

Clapet anti retour Double battant

Série 78C-i

Caractéristiques techniques

Conception suivant DIN2501 PN16

Ecartement suivant DIN 3202 K3

Brides suivant EN 1092-2 et ISO PN10 /16

Procédure d'essai suivant API 598

Pression d'essai Corps:24Bar

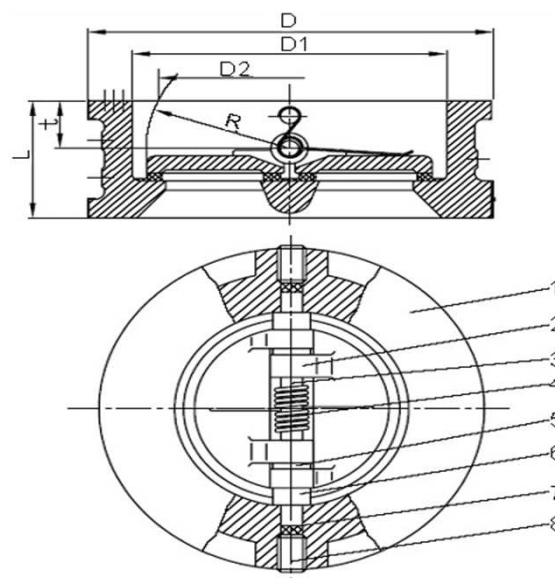
Pression d'étanchéité:17,6 Bar

Condition de service :Température Maxi 110°C*

*Selon pression de service



Construction		
Rep	Désignation	Matériaux
1	Corps	AISI316 / DUPLEX
2	Battant	AISI316 / DUPLEX
3	Arbre	AISI316
4	Ressort	AISI316
5	Rondelle de centrage	AISI316
6	Siège	NBR /EPDM /VITON
7	Joint	PTFE
8	couvercle	fonte GG50



Autre matériaux sur demande

mm	DN	Dmm		D1	t	L	Kv	Poids
		PN-10	PN-16					
50	2"	108		56	18	43	45	1,2
65	2½"	128		62	20	46	80	1,9
80	3"	143		70	30	64	130	3,0
100	4"	164		90	30	64	250	4,0
125	5"	194		110	35	70	515	6,0
150	6"	220		130	38	76	795	8,5
200	8"	275		195	38	89	1460	15,0
250	10"	330		245	45	114	2590	25,0
300	12"	380		292	45	114	3500	34,0
350	14"	440		340	63	127	4650	53,0
400	16"	491		380	67	140	6300	68,0
450	18"	540	556	435	67	152	8600	98,0
500	20"	596	620	490	67	152	11200	115,0
600	24"	698	737	580	78	178	20650	175,0
700	28"	812	807	670	107	229	34450	258,0
800	32"	920	914	775	110	241	39200	340,0
900	36"	1020	1014	870	110	241	53400	510,0
1000	40"	1126	1130	965	148	300	77500	750,0