

## Clapet anti retour Double battant

### Série 78C-T



#### Caractéristiques techniques

Conception suivant EN 1074-3

Entre Bride EN558 Série 16

Brides suivant EN 1092-2 et ISO PN10 /16

Procédure d'essai suivant EN 12266-1 Pression d'essai Corps:24Bar  
Pression d'étanchéité:17,6 Bar

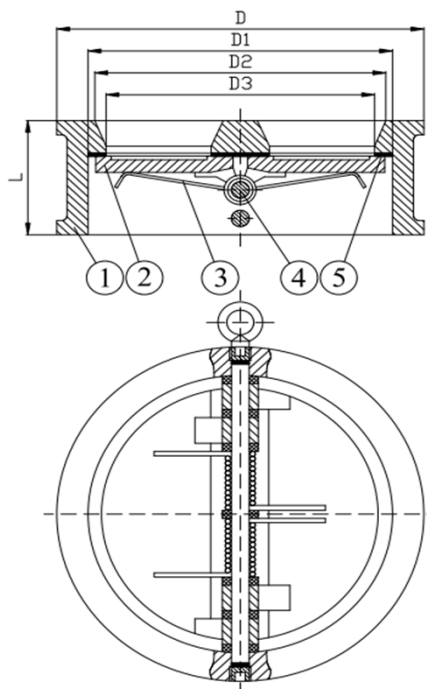
Pression mini de retour:0,5bar

Protection :Peinture EPOXY 200μ couleur Bleu RAL 5005

Condition de service :Température Mini -10°C Maxi 120°C\*

Certificats: CE

Construction		
Rep	Désignation	Matériaux
1	Corps	EN-GJL 250
2	Battant	AISI304(EN 1.4301)
3	Ressort	AISI304(EN 1.4301)
4	Arbre	AISI304(EN 1.4301)
5	Siège	EPDM



D	DN	50	65	80	100	125	150	200	250	300	350	400	450	500	600
	PN10	107	127	142	162	192	218	273	329	384	440	491	541	594	696
	PN16	107	127	142	162	192	218	273	329	384	440	491	555	618	735
	D1	65	80	94	117	145	170	224	265	312	366	410	450	500	624
	D2	44	54	69	86	109	128	179	224	268	315	365	396	436	531
	D3	55	64	85	106	126	155	203	265	310	350	403	442	492	595
	L	43	46	64	64	70	76	89	114	114	127	140	152	152	178
	W (kg)	1.5	2	2.8	4.1	6.4	8.5	13.5	22	30	48	65	78	110	157