

## Série 71W

## Clapet simple battant Type wafer

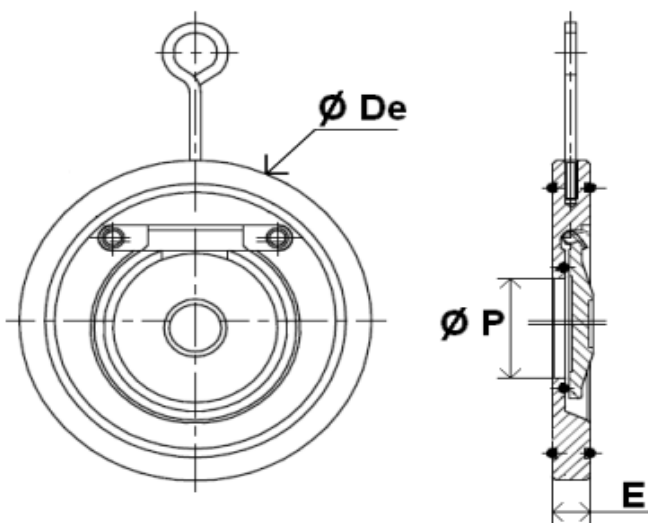
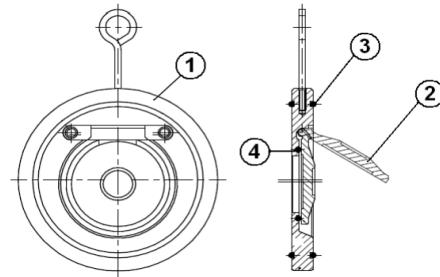
### Caractéristiques techniques



**Dimensions :** DN 40 à 600  
**Raccordement :** Entre brides GN16  
**Température Mini :** - 10°C  
**Température Maxi :** + 80°C en NBR, 110°C en EPDM, 180°C en FKM  
**Pression Maxi :** 10 à 16 Bars ( suivant DN )  
**Caractéristiques :** Clapet à simple battant  
 Montage vertical ou horizontal  
 Montage entre brides

**Matière :** Acier carbone ou acier inox

Construction		
Rep	Désignation	Matériaux
1	Corps	acier zingué
2	battant	acier zingué
3	Siège	EPDM
4	Joint	EPDM



Taille	E	P	Ø De
DN40	14	22	94
DN50	14	32	109
DN65	14	40	129
DN80	14	54	144
DN100	18	70	164
DN125	18	92	194
DN150	20	112	220
DN200	22	154	275
DN250	26	192	330
DN300	32	227	380
DN350	38	270	442
DN400	41	315	494
DN450	50	359	554
DN500	56	410	616
DN600	56	490	698