

Clapet de nez verticale Fixation murale

Série 74TKVA DN 125-600



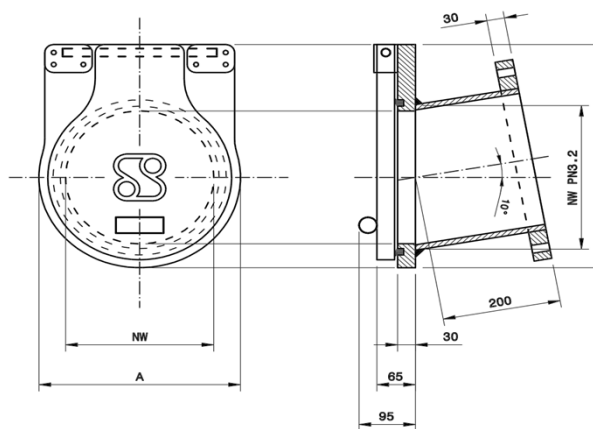
Construction suivant DIN19569-4
Caractéristiques de fonctionnement
 Hauteur d'eau maxi 6mce

Matériaux de construction

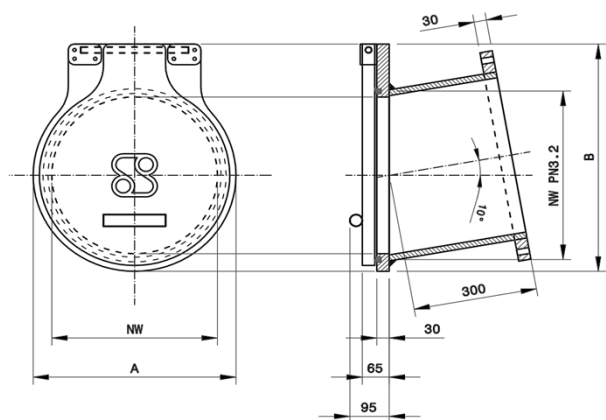
Corps :PEHD-300
 Battant:PEHD-500
 Joint:EPDM
 Axe:Acier Inox AISI 316
 Boulonnerie:Acier inox A4

Option sur demande

Taille supérieur à DN600
 Orifice Carré,Rectangulaire ou Oval
 Fixation par bride ISO
 Fixation par Emboitement



Ø NW	A	B	Pression	Poids(Kg)
125	250	303	6 mwc	5
150	250	320	6 mwc	6
200	290	368	6 mwc	7
250	340	420	6 mwc	9
300	390	470	6 mwc	10



Ø NW	A	B	Pression	Poids(Kg)
400	490	580	6 mwc	13
500	590	683	6 mwc	18
600	690	793	6 mwc	22