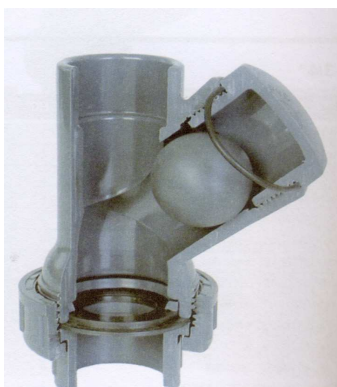
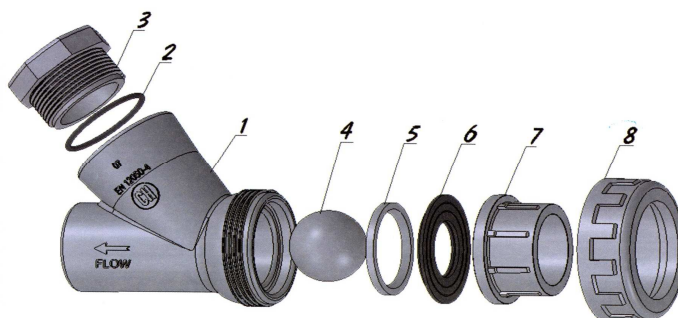


## Clapet à boule PVC-U



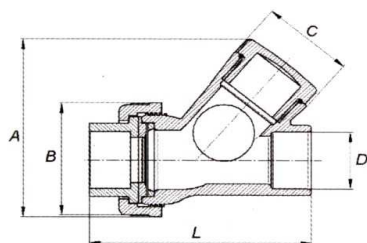
1	Corps	PVC-U
2	Joint	EPDM
3	Bouchon	PVC-U
4	Boule	PVC-U
5	Siège	PVC-U
6	Joint	EPDM
7	Embout	PVC-U
8	Ecrou	PVC-U



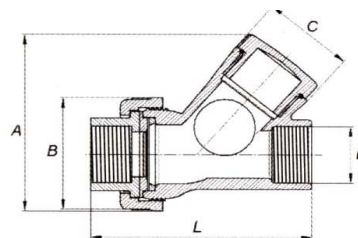
CLAPET A BOULE Modèle Y Femelle à coller. PN16.  
Corps et boule: PVC. Siège et joint: EPDM

CLAPET A BOULE TARAUDE Modèle Y PN10.  
et boule: PVC. Siège et joint: EPDM

Corps



A	B	C	D	L	Kg
78	49	34	16	85	0,109
78	49	34	20	85	0,099
92	57	41	25	94	0,154
104	67	59	32	112	0,216
127	81	61	40	144	0,420
158	99	71	50	158	0,691
181	112	90	63	190	1,125
238	154	114	75	270	3,420
286	178	137	90	324	4,102



A	B	C	D	L	Kg
78	49	34	3/8"	85	0,110
78	49	34	1/2"	85	0,100
92	57	41	3/4"	94	0,155
104	67	59	1"	112	0,216
127	81	61	1 1/4"	144	0,420
158	99	71	1 1/2"	158	0,691
181	112	90	2"	190	1,125
238	154	114	2 1/2"	270	3,420
286	178	137	3"	324	4,102