

Série 70C motorisée

Version écartement court



Vanne à opercule Tige non montante

Caractéristiques techniques

Conception suivant DIN3352-EN1171

Ecartement suivant EN 558-1 série 14 et DIN 3202 F4

Brides suivant EN 1092-2 et ISO PN10 /16

Procédure d'essai suivant ISO 5208

Pression d'essai Corps:24Bar

Pression d'étanchéité:17,6 Bar

Contrôle couple de manœuvre

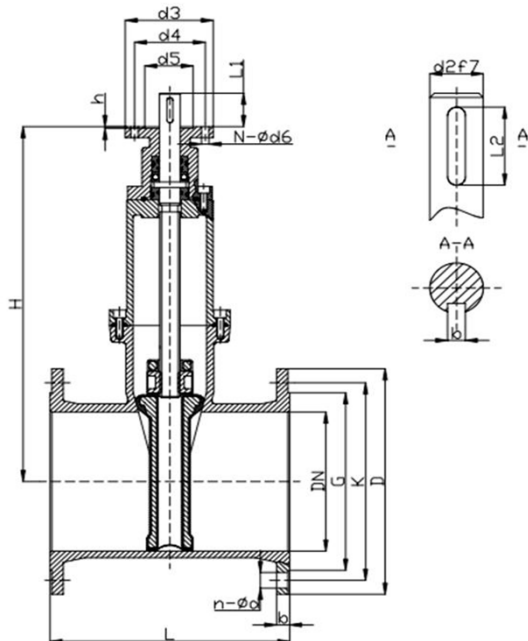
Protection :Peinture EPOXY 250 μ couleur Bleu RAL 5017

Condition de service :Température Maxi 80°C

Contrôle qualité:ISO 9001

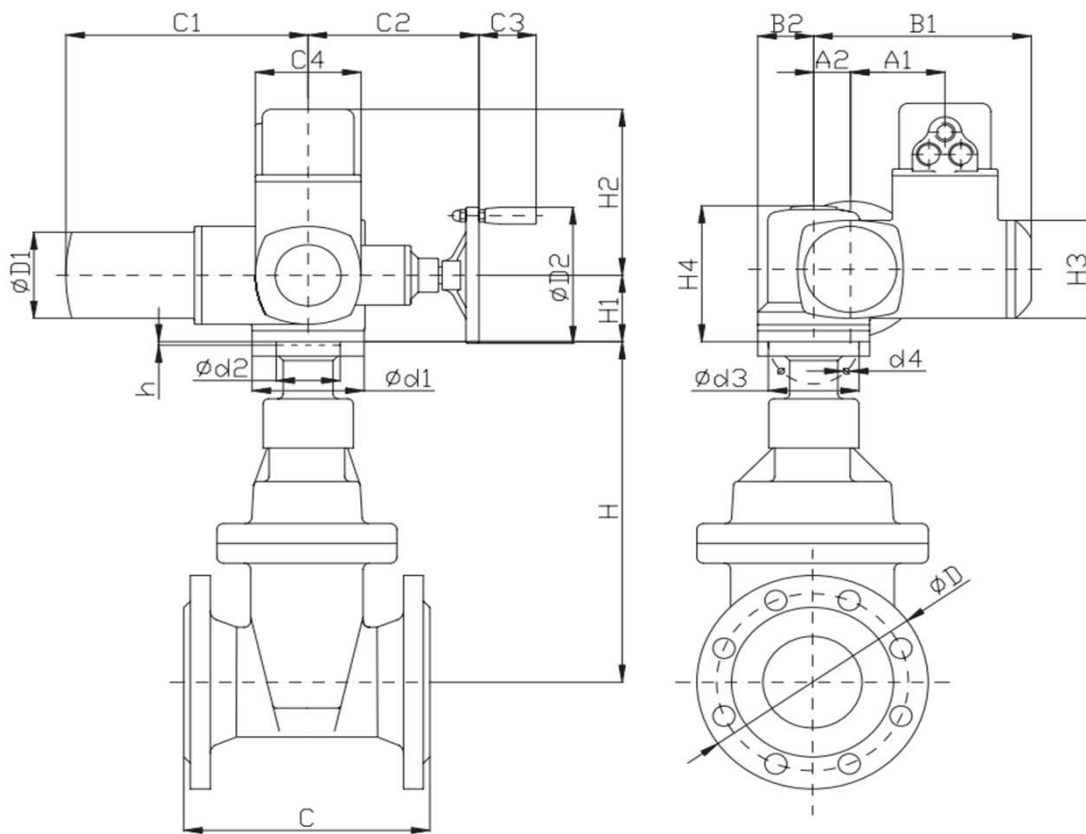
Certificats: CE - PED 97/23/EC

Analyse matière suivant EN 10204-3-1B



Construction	
Désignation	Matériaux
Corps	GGG50
Opercule	GGG50+EPDM
	GGG50+NBR
Ecrou de tige	Bronze
Tige	AISI 420
Joint de couvercle	EPDM ou NBR
Couvercle	GGG50
Etanchéité d'arbre	EPDM ou NBR
Joint torique	EPDM ou NBR
Ecrou de tige	Bronze
Volant	Fonte ductile

DN	G		K		D		L		H	n- ϕ d		d2	d3	d4	d5	N-d6	L1	L2	b	h	AUMA actuator
	PN10	PN16	PN10	PN16	PN10	PN16	S14	S15		PN10	PN16										
50	99	99	125	125	165	165	150		228	4-19	4-19	20	125	102	71	4- ϕ 12	45	36	6	4	SA07.5
65	118	118	145	145	185	185	170		250	4-19	4-19	20	125	102	71	4- ϕ 12	45	36	6	4	SA07.5
80	132	132	160	160	200	200	180		282	4-19	8-19	22	125	102	71	4- ϕ 12	45	36	6	4	SA10.1
100	156	156	180	180	220	220	190		320	8-19	8-19	22	125	102	71	4- ϕ 12	45	36	6	4	SA10.1
125	184	184	210	210	250	250	200		400	8-19	8-19	22	125	102	71	4- ϕ 12	45	36	6	4	SA10.1
150	211	211	240	240	290	290	210		425	8-23	8-23	24	175	140	100	4- ϕ 18	50	40	8	5	SA14.1
200	266	266	295	295	340	340	230		526	8-23	12-23	28	175	140	100	4- ϕ 18	50	40	8	5	SA14.1
250	319	319	350	355	395	405	250		610	12-23	12-28	32	175	140	100	4- ϕ 18	55	40	10	5	SA14.5
300	370	370	400	410	445	460	270		756	12-23	12-28	40	175	140	100	4- ϕ 18	60	50	12	5	SA14.5
350	429	429	460	470	505	520	290		942	16-23	16-28	40	175	140	100	4- ϕ 18	60	50	12	5	SA14.5
400	480	489	515	525	565	580	310		1010	16-28	16-31	45	175	140	100	4- ϕ 18	60	50	14	5	SA14.5
450	530	548	565	585	615	640	330		1078	20-28	20-31	45	175	140	100	4- ϕ 18	60	50	14	5	SA14.5
500	582	609	620	650	670	715	350		1152	20-28	20-34	50	210	165	131	4- ϕ 22	75	63	14	6	SA16.1
600	682	720	725	770	780	840	390		1342	20-31	20-37	50	210	165	131	4- ϕ 22	75	63	14	6	SA16.1



DN	50	65	80	100	125	150	200	250	300	350	400	450	500	600	
AUMA actuator	SA 07.5	SA 07.5	SA 10.1	SA 10.1	SA 10.1	SA 14.1	SA 14.1	SA 14.5	SA 14.5	SA 14.5	SA 14.5	SA 14.5	SA 16.1	SA 16.1	
H	227	251	282	319	421	424	526	616	708	845	992	1078	1162	1353	
D	PN10	165	185	200	220	250	290	340	395	445	505	565	615	670	780
	PN16	165	185	200	220	250	290	340	405	460	520	580	640	715	840
C	S14	150	170	180	190	200	210	230	250	270	290	310	330	350	390
	S15	250	270	280	300	325	350	400	450	500	550	600	650	700	800

DIMENSIONS	SA 07.1	SA 07.5	SA 10.1	SA 14.1	SA 14.5	SA 16.1
	SAR 07.1	SAR 07.5	SAR 10.1	SAR 14.1	SAR 14.5	SAR 16.1
A1	103	103	103	117	117	122
A2	40	40	50	63	63	80
B1	237	237	247	285	285	307
B2	62	62	65	90	90	115
C1	265	265	282	384	384	510
C2	186	186	191	235	242	260
C3	63	63	63	94	94	94
C4	115	115	115	115	115	115
øD1	101	101	121	153	153	190
øD2	160	160	200	315	400	500
H1	78	78	80	110	110	130
H2	195	195	195	205	205	205
H3	115	115	115	150	150	150
H4	155	155	168	213	213	253
ød1	90 (125)	90 (125)	125	175	175	210
ød2 f8	55 (70/60)	55 (70/60)	70 (60)	100	100	130
ød3	70 (102)	70 (102)	102	140	140	165
d4	4 x M8 (4 x M 10)	4 x M8 (4 x M10)	4 x M10	4 x M16	4 x M16	4 x M20
h	3	3	3	4	4	5

ZA de Traon Dour 29620 PLOUEGAT GUERRAND

Tél: 09 61 61 83 39

Fax: 02 98 79 90 74

Email: commercial@etemi.fr

www.etemi.fr