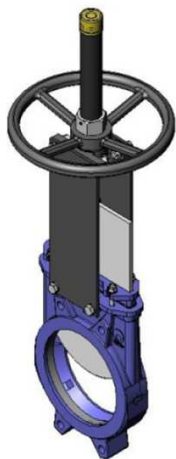


Série 77A

Unidirectionnelle Tige montante commande à volant

Gamme de DN50 à DN1200

Vanne Guillotine Wafer



Caractéristiques techniques

Brides suivant EN 1092-2 et ISO PN10 /16

Procédure d'essai suivant EN 12266-1

Peinture EPOXY épaisseur 150µ couleur Bleu RAL 5012

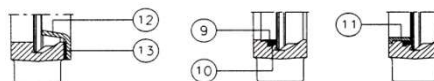
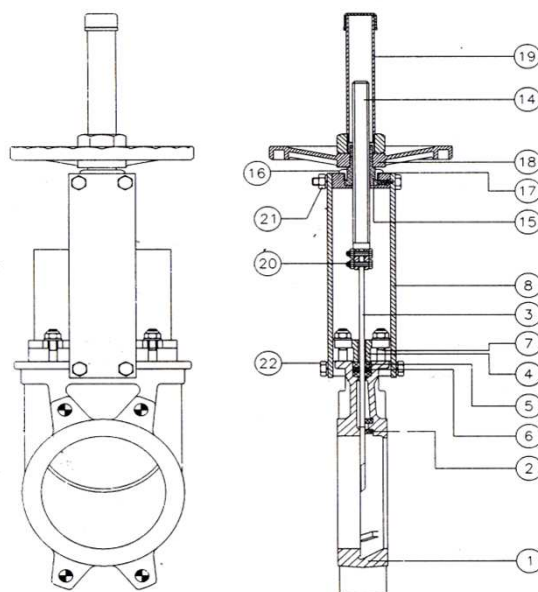
La vanne unidirectionnelle permet une pression maximum de 30% dans le sens inverse de la flèche

Pressions de service appliquées sur la vanne dans le sens de la flèche apposée sur le côté du corps.

DN 50-125: 10 (kg/cm ²)	DN 150: 8 (kg/cm ²)	DN 200: 7 (kg/cm ²)
DN 250-300: 5 (kg/cm ²)	DN 350-400: 4 (kg/cm ²)	DN 450-600: 3 (kg/cm ²)
DN 700-1200: 2 (kg/cm ²)		

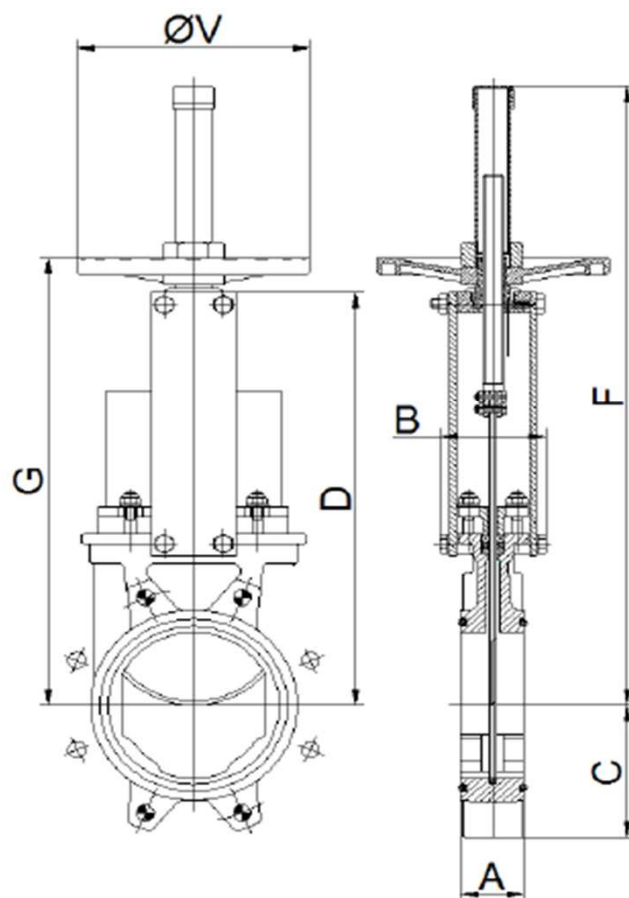
Construction

Rep	Description	Matériaux option 1	Matériaux option 2
1	Corps	GG25	CF8M
2	Support	RCH-1000	RCH-1000
3	Pelle	AISI 304	AISI 316
4	Presse étoupe	Aluminium	CF8M
5	Garniture PE	Syntet+PTFE	Syntet+PTFE
6	Joint torique	EPDM	EPDM
7	Axe	Acier zingué	AISI 316
8	Plaques support	Acier	Acier
9	Siège	AISI 316	AISI 316
10	Joint d'étanchéité	EPDM	EPDM
11	bague renforcée	CF8M	CF8M
12	Cone déflecteur	CA15	CA15/CF8M
13	Joint	BELMA DW	BELMA DW
14	Goupille	AISI 303	AISI 303
15	Ecrou	BRONZE	BRONZE
16	Ecrou	ST 44,2 Zingué	ST 44,2 Zingué
17	Plaque	Acier	Acier
18	Volant	Fonte	Fonte
19	Tube de protection	Acier	Acier
20	Boulons	AISI 304	AISI 316
21	Boulons	Acier	Acier
22	Boulons	Acier	AISI 316



VOLANT a tige montante

- B = largeur max. de la vanne (sans actionnement)
D = hauteur max. de la vanne (sans actionnement)
- Options :
 - Système de blocage
 - Extensions : colonne, tube, plaques...
 - DN supérieurs à ceux signalés sur le tableau
- Actionnement composé de :
 - Volant
 - Tige
 - Écrou
 - Capuchon de protection pour la broche
- Disponible : DN 50 à DN 1200, autres DN sur commande.



DN	P (Kg/cm ²)	TIR (Nw)	COUPLE (Nm)	A	B	C	D	F	G	Ø BROCHE	ÉP. PELLE	ØV	Poids (kg)
50	10	1143	2.64	40	91	61	241	410	289	Ø20x4	5	225	7
65	10	1952	4.45	40	91	68	268	437	316	Ø20x4	5	225	8
80	10	2957	6.76	50	91	91	294	463	342	Ø20x4	5	225	9
100	10	4617	10.5	50	91	104	334	503	382	Ø20x4	5	225	11
125	10	7213	16.5	50	101	118	367	586	415	Ø20x4	6	225	13
150	8	7290	16.6	60	101	130	419	638	458	Ø20x4	8	225	17
200	7	12975	37.1	60	118	159	525	816	575	Ø25x5	8	325	28
250	5	14522	41.4	70	118	196	626	1017	676	Ø25x5	8	325	40
300	5	20942	59.8	70	118	230	726	1117	776	Ø25x5	10	325	56
350	4	22810	88.5	96	290	254	797	1337	906	Ø35x6	10	450	94
400	4	29879	115.9	100	290	287	903	1443	1012	Ø35x6	12	450	116
450	3	28461	110.3	106	290	304	989	1629	1098	Ø35x6	12	450	162
500	3	35333	137.1	110	290	340	1101	1741	1210	Ø35x6	15	450	187
600	3	51235	198.6	110	290	398	1307	2047	1416	Ø35x6	15	450	260
700	2	56721	255.7	110	320	453	1506	2246	1656	Ø50x8	15	620	420
800	2	61760	337.7	110	320	503	1720	2560	1870	Ø50x8	20	620	564
900	2	78134	427.3	110	320	583	1953	2893	2103	Ø50x8	20	620	736
1000	2	97383	531.4	110	320	613	2137	3177	2287	Ø50x8	25	800	921
1200	2	140615	963.7	150	340	728	2616	3856	2766	Ø60x9	30	800	N.D.