

Série 77A

Vanne Guillotine Wafer

Unidirectionnelle Tige montante commande volant à chaîne

Gamme de DN50 à DN1200



Caractéristiques techniques

Brides suivant EN 1092-2 et ISO PN10 /16

Procédure d'essai suivant EN 12266-1

Peinture EPOXY épaisseur 150µ couleur Bleu RAL 5012

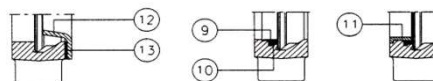
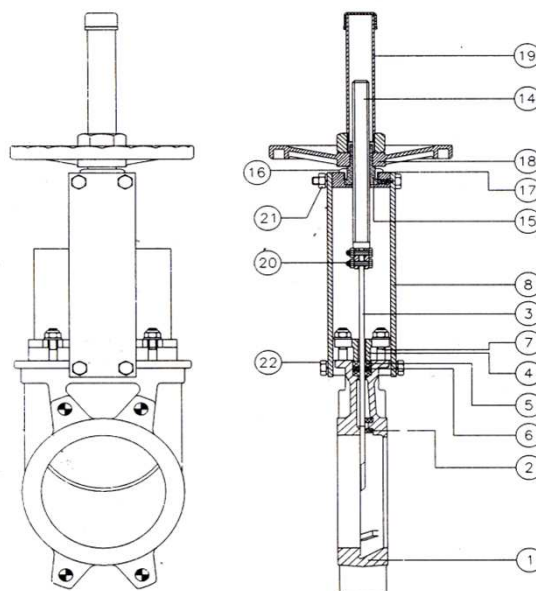
La vanne unidirectionnelle permet une pression maximum de 30% dans le sens inverse de la flèche

Pressions de service appliquées sur la vanne dans le sens de la flèche apposée sur le côté du corps.

DN 50-125: 10 (kg/cm ²)	DN 150: 8 (kg/cm ²)	DN 200: 7 (kg/cm ²)
DN 250-300: 5 (kg/cm ²)	DN 350-400: 4 (kg/cm ²)	DN 450-600: 3 (kg/cm ²)
DN 700-1200: 2 (kg/cm ²)		

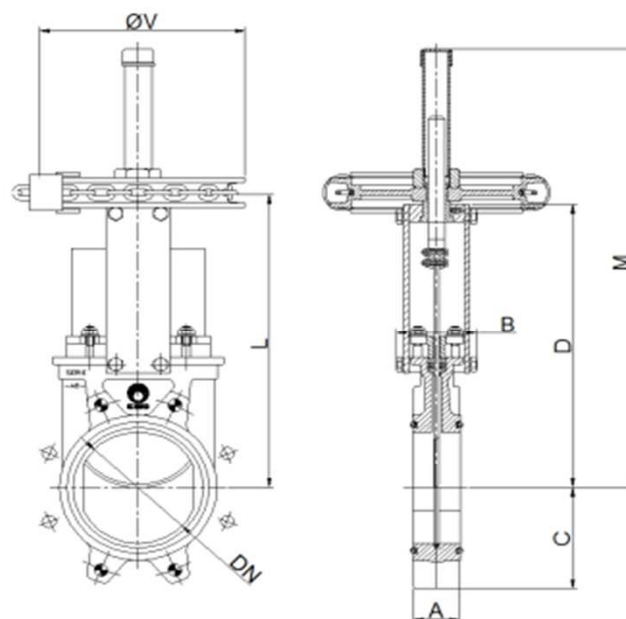
Construction

Rep	Description	Matériaux option 1	Matériaux option 2
1	Corps	GG25	CF8M
2	Support	RCH-1000	RCH-1000
3	Pelle	AISI 304	AISI 316
4	Presse étoupe	Aluminium	CF8M
5	Garniture PE	Syntet+PTFE	Syntet+PTFE
6	Joint torique	EPDM	EPDM
7	Axe	Acier zingué	AISI 316
8	Plaques support	Acier	Acier
9	Siège	AISI 316	AISI 316
10	Joint d'étanchéité	EPDM	EPDM
11	bague renforcée	CF8M	CF8M
12	Cone défecteur	CA15	CA15/CF8M
13	Joint	BELMA DW	BELMA DW
14	Goupille	AISI 303	AISI 303
15	Ecrou	BRONZE	BRONZE
16	Ecrou	ST 44,2 Zingué	ST 44,2 Zingué
17	Plaque	Acier	Acier
18	Volant	Fonte	Fonte
19	Tube de protection	Acier	Acier
20	Boulons	AISI 304	AISI 316
21	Boulons	Acier	Acier
22	Boulons	Acier	AISI 316



VOLANT à CHAÎNE

- Utilisation fréquente sur des installations élevées avec des accès compliqués. Le volant est placé en position verticale.
- **B = largeur max. de la vanne (sans actionnement)**
D = hauteur max. de la vanne (sans actionnement)
- Options :
 - Système de blocage
 - Extensions : colonne, tube, plaques...
 - Tige non montante
 - DN supérieurs à ceux signalés sur le tableau
- Composé de :
 - Volant
 - Tige
 - Écrou
 - Capuchon
 - Chaîne
- Disponible : DN 50 à DN 1200, autres DN sur commande.



DN	P (Kg/cm ²)	TIR (Nw)	COUPLE (Nm)	A	B	C	D	L	M	Ø BROCHE	ÉP. PELLE	ØV	Poids (kg)
50	10	1143	2.64	40	91	61	241	264	437	Ø20x4	5	225	7
65	10	1952	4.45	40	91	68	268	291	464	Ø20x4	5	225	8
80	10	2957	6.76	50	91	91	294	317	490	Ø20x4	5	225	9
100	10	4617	10.5	50	91	104	334	357	530	Ø20x4	5	225	11
125	10	7213	16.5	50	101	118	367	390	613	Ø20x4	6	225	13
150	8	7290	16.6	60	101	130	419	442	665	Ø20x4	8	225	17
200	7	12975	37.1	60	118	159	525	551	849	Ø25x5	8	325	28
250	5	14522	41.4	70	118	196	626	652	1050	Ø25x5	8	325	40
300	5	20942	59.8	70	118	230	726	752	1150	Ø25x5	10	325	56
350	4	22810	88.5	96	290	254	797	879	1398	Ø35x6	10	450	94
400	4	29879	115.9	100	290	287	903	985	1504	Ø35x6	12	450	116
450	3	28461	110.3	106	290	304	989	1071	1690	Ø35x6	12	450	162
500	3	35333	137.1	110	290	340	1101	1183	1802	Ø35x6	15	450	187
600	3	51235	198.6	110	290	398	1307	1389	2108	Ø35x6	15	450	260
700	2	56721	255.7	110	320	453	1506	1606	2406	Ø50x8	15	620	420
800	2	61760	337.7	110	320	503	1720	1820	2720	Ø50x8	20	620	564
900	2	78134	427.3	110	320	583	1953	2053	3053	Ø50x8	20	620	736
1000	2	97383	531.4	110	320	613	2137	2257	3337	Ø50x8	25	800	921
1200	2	140615	963.7	150	340	728	2616	2836	4016	Ø60x9	30	800	N.D.

E TEMI

ZA de traon Dour 29620 PLOUEGAT GUERRAND

www.etemi.fr

Tél: 09 61 61 83 39

Fax: 02 98 79 90 74

Email: commercial@etemi.fr