

Série 77A

Vanne Guillotine Wafer

Unidirectionnelle Tige montante commande à levier

Gamme de DN50 à DN1200



Caractéristiques techniques

Brides suivant EN 1092-2 et ISO PN10 /16

Procédure d'essai suivant EN 12266-1

Peinture EPOXY épaisseur 150µ couleur Bleu RAL 5012

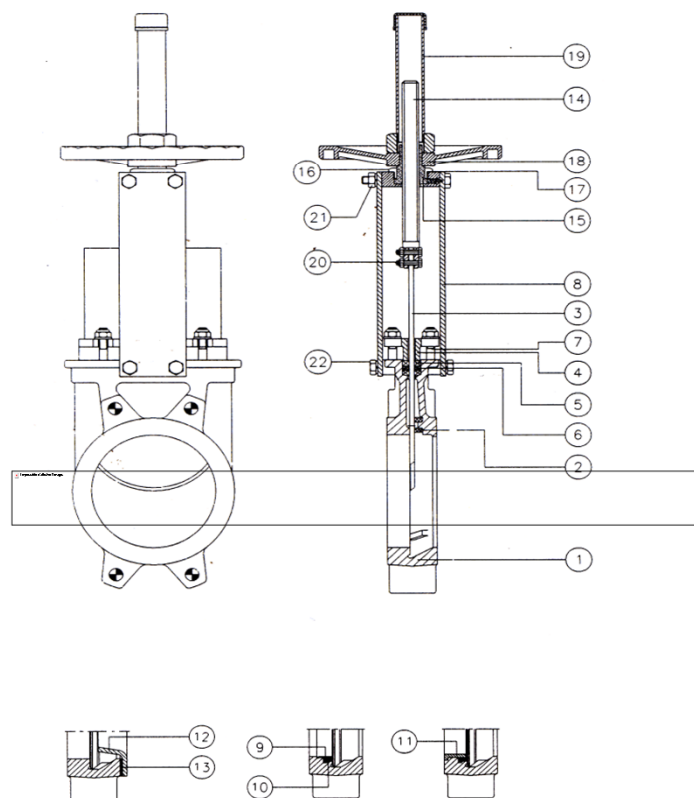
La vanne unidirectionnelle permet une pression maximum de 30% dans le sens inverse de la flèche

Pressions de service appliquées sur la vanne dans le sens de la flèche apposée sur le côté du corps.

DN 50-125: 10 (kg/cm ²)	DN 150: 8 (kg/cm ²)	DN 200: 7 (kg/cm ²)
DN 250-300: 5 (kg/cm ²)	DN 350-400: 4 (kg/cm ²)	DN 450-600: 3 (kg/cm ²)
DN 700-1200: 2 (kg/cm ²)		

Construction

Rep	Description	Matériaux option 1	Matériaux option 2
1	Corps	GG25	CF8M
2	Support	RCH-1000	RCH-1000
3	Pelle	AISI 304	AISI 316
4	Presse étoupe	Aluminium	CF8M
5	Garniture PE	Syntet+PTFE	Syntet+PTFE
6	Joint torique	EPDM	EPDM
7	Axe	Acier zingué	AISI 316
8	Plaques support	Acier	Acier
9	Siège	AISI 316	AISI 316
10	Joint d'étanchéité	EPDM	EPDM
11	bague renforcée	CF8M	CF8M
12	Cone déflecteur	CA15	CA15/CF8M
13	Joint	BELMA DW	BELMA DW
14	Goupille	AISI 303	AISI 303
15	Ecrou	BRONZE	BRONZE
16	Ecrou	ST 44,2 Zingué	ST 44,2 Zingué
17	Plaque	Acier	Acier
18	Volant	Fonte	Fonte
19	Tube de protection	Acier	Acier
20	Boulons	AISI 304	AISI 316
21	Boulons	Acier	Acier
22	Boulons	Acier	AISI 316



LEVIER

- Actionnement de manœuvre rapide
- B = largeur max. de la vanne (sans actionnement)
D = hauteur max. de la vanne (sans actionnement)
- L'actionnement est muni de :
 - Levier
 - Tige
 - Douille guide
 - Système de blocage externe, pour maintenir la position
- Disponible : DN 50 à DN 300, autres DN sur commande.

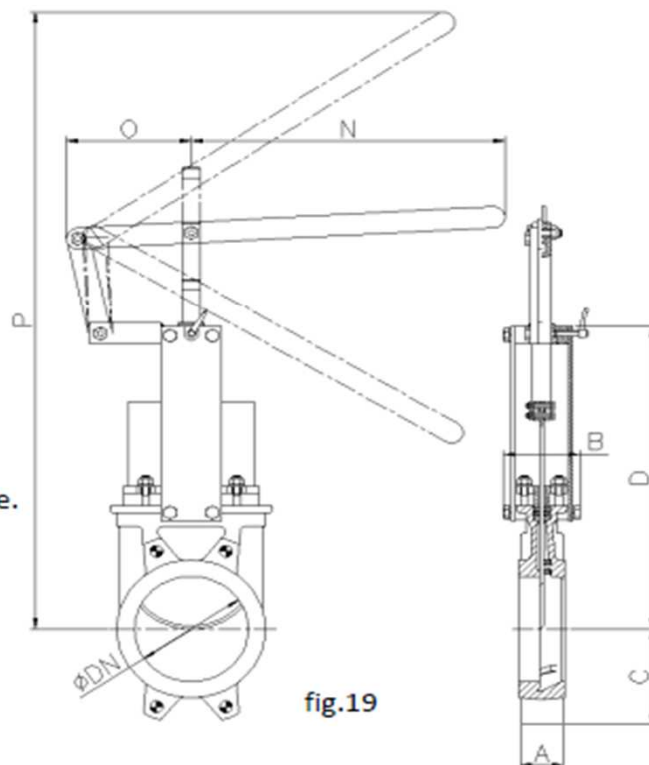


fig.19

DN	P (Kg/cm ²)	TIR (Nw)	COUPLE (Nm)	A	B	C	D	N	O	P	Ø TIGE	ÉP. PELLE	Poids (kg)
50	10	815	1.86	40	91	61	241	315	165	389	25	5	8
65	10	1375	3.14	40	91	68	268	315	165	436	25	5	9
80	10	2083	4.76	50	91	91	294	315	165	507	25	5	10
100	10	3252	7.43	50	91	104	334	315	165	614	25	5	11
125	10	5080	11.6	50	101	118	367	415	165	725	25	6	14
150	8	5134	11.7	60	101	130	419	415	165	851	25	6	16
200	7	9138	26.1	60	118	159	525	620	290	1098	30	8	32
250	5	10227	29.2	70	118	196	626	620	290	1345	30	8	54
300	5	14748	42.1	70	118	230	726	620	290	1594	30	10	57

ETEMI

ZA de traon Dour 29620 PLOUEGAT GUERRAND

www.etemi.fr

Tél: 09 61 61 83 39

Fax: 02 98 79 90 74

Email: commercial@etemi.fr