

Série 79W Oreilles de centrage

Vanne papillon wafer Axe centré



Commande à levier
DN25 à DN300

Commande Réducteur
à volant: DN25 à

Caractéristiques techniques

Conception suivant EN 593 - Bidirectionnelle

Distance entre brides: EN 558-1 Série 20

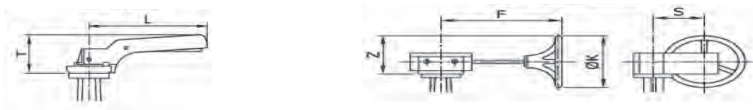
Brides suivant EN 1092-2 et ISO PN10 /16

Bride supérieure: ISO 5211

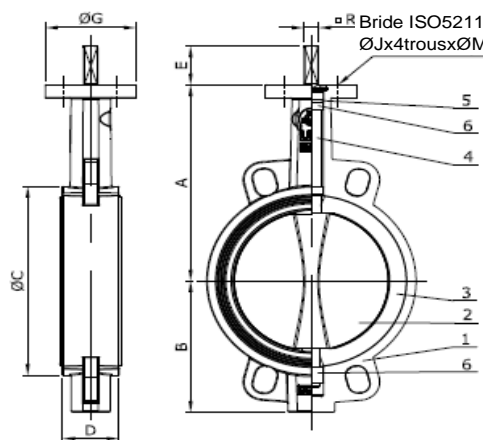
Procédure d'essai suivant EN 12266-1 et API 598

Protection : Peinture EPOXY épaisseur mini 150µ couleur Bleu RAL 5012

Condition de service : EPDM Température Maxi 120°C Nitrile 80°C



Construction			
Rep	Désignation	Matériaux	
1	Corps	GG25	GJS400
		SS CF8M	A216WCB
2	Disque	GGG40 Nickelé	
		AISI 316	Broze-Al
3	Manchette	EPDM	NBR
		Viton	Autre
4	Tige	Inox AISI 416	
5	Joint torique	EPDM, NBR	
6	Palier	PTFE	
10	Levier	Aluminium	Fonte
15	Réducteur	Fonte	



DN	A	B	ØC	D	E	□R	ØG	ØJ	ØM	T	L	F	S	Z	ØK	Kg
32	121	57	73	33	32	7x7	65	50	7	74	200	156	42	116	150	2,0
40	130	61	82	33	32	9x9	65	50	7	74	200	156	42	116	150	6,0
50	136,5	77	95	43	32	9x9	65	50	7	74	200	156	42	116	150	6,5
65	142	87,5	109	46	32	9x9	65	50	7	74	200	156	42	116	150	7,0
80	158	95	127	46	32	9x9	65	50	7	74	200	156	42	116	150	8,0
100	180	107	152	52	32	11x11	65	50	7	74	200	156	42	116	150	9,0
125	192	121,5	180	56	42	14x14	90	70	9	79	278	156	42	168	250	10,5
150	215	144	207	56	42	14x14	90	70	9	79	278	156	42	168	250	12,5
200	241,5	171	260	60	30	17x17	125	102	11	40	355	223	70	195	300	21,5
250	280	205	315	68	32	22x22	150	125	13	40	507	223	70	195	300	37,5
300	310	235	370	78	32	27x27	150	125	13	37	507	223	80	195	300	45,5
350	337	258,5	418	78	45	27x27	150	125	14	-	-	223	80	195	300	54,5
400	357,3	303,3	470	102	50	27x27	150	125	14	-	-	270	114	208	300	90,0
450	380	365	525	114	50	30x30	210	165	22	-	-	270	114	258	300	107,5
500	426,3	392	575	127	65	30x30	210	165	22	-	-	339	125	222	300	156,0
600	616,5	513,5	693	154	70	40x40	300	210	22	-	-	339	125	222	300	231,5